

SO.No.

JIS 10KRF							
DN	D	C	n	h	t	g	f
125	250	210	8	23	20	182	2
150	280	240	8	23	22	212	2

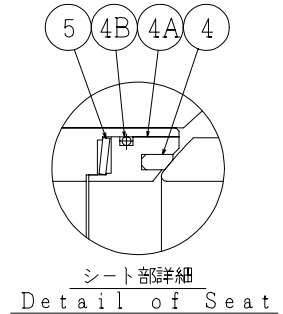
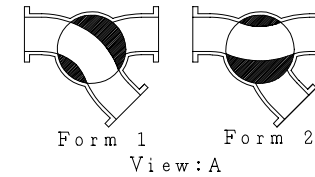
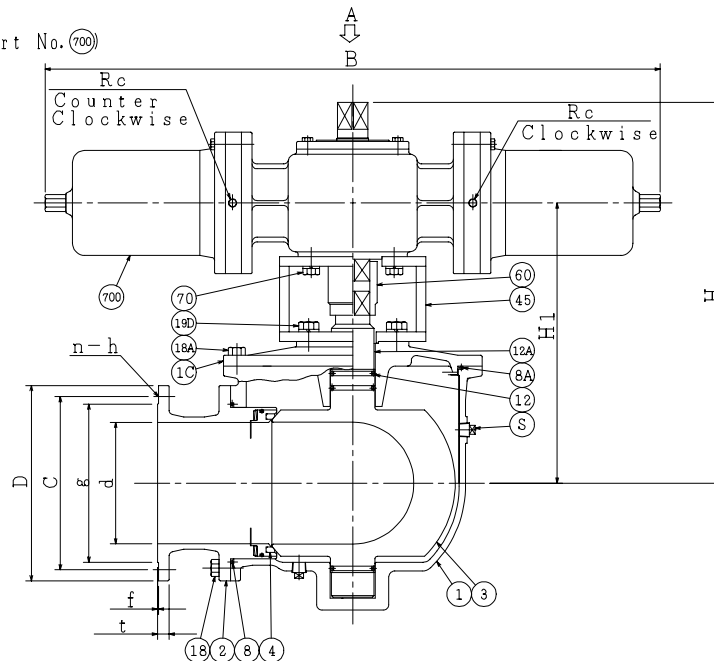
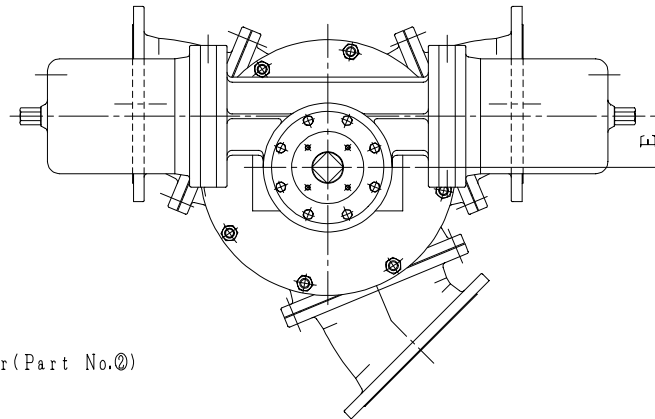
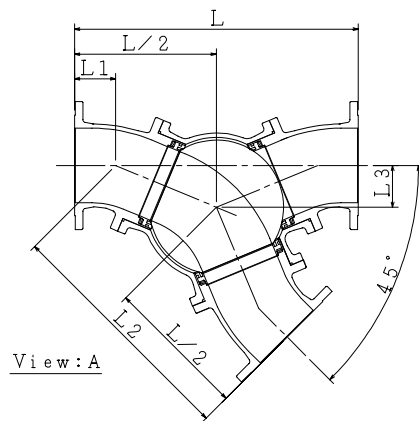
DN	d	L	L1	L2	L3	ACTUATOR CODE	H	H1	B	E	Rc	APPROX. MASS (Kg)	Q'TY
125	127	530	84	446	75	WN-5N	542	402	916	72	3/8	220	
150	151	580	73	507	90	WN-5N	563	423	916	72	3/8	270	
						WN-6N	674	440	1204	90	3/8	344	

ANSI or JPI CLASS 150RF							
DN	D	C	n	h	t	g	f
125	254	215.9	8	22	24.0	185.6	1.6
150	279	241.3	8	22	25.5	215.9	1.6

* シート材料	SEAT MATERIAL
TFRS	PTFE
CFRS	R.PTFE (カーボンファイバ入り) CARBON FIBER FILLED
GRRS	R.PTFE (ガラスファイバ入り) GLASS FIBER FILLED

REMARKS

- 部番②フランジ取付区分
添付図面番号FB0147-062Aを参照下さい。
Pattern of attaching the body connector(Part No.②)
See attached DWG.No.FB0147-062A.
- 部番⑦⑩駆動部取付区分
添付図面番号FB0147-063Aを参照下さい。
Pattern of attaching the actuator(Part No.⑦⑩)
See attached DWG.No.FB0147-063A.



NOTE

- (*1) ASTM A351
- (*2) 強化PTFE(Reinforced PTFE)

S	プラグ	PLUG	SUS304	2
700	駆動部	ACTUATOR		1S
70	六角ボルト	BOLT	SWCH	4
60	ジョイント	COUPLING	S25C	1
45	ヨーク	YOKE	SPHC	1
19D	六角ボルト	BOLT	SWCH	4
18A	六角ボルト	BOLT	SUS304	8~12
18	六角ボルト	BOLT	SUS304	24
12A	軸受	BEARING	SUS316+PTFE(*2)	2
12	Oリング	O-RING	NBR	3
8A	Oリング	O-RING	NBR	1
8	Oリング	O-RING	NBR	3
5	シートばね	SPRING	SUS329J4L	3
4B	Oリング	O-RING	NBR	3
4A	シートリテーナ	SEAT RETAINER	SUS304	3
4	シート	SEAT	*	3
3	ボール	BALL	SCS13A	1
2	フランジ	BODY CONNECTOR	CF8(*1) SCS13A	3 CL150 J10K
1C	バツキン箱	BODY COVER	SCS13A	1
1	本体	BODY	SCS13A	1

NO.	PART NAME	MATERIAL	Q'TY	REMARKS
ACTION		TITLE 空気操作式3方ボール弁 PNEUMATIC OPERATED 3-WAY BALL VALVE(J10K, CL150)		
APPROVED	K. Shimura	CODE NO.	YWN1307-L3-* -125/150	REV.
CHECKED	M. Suda	DRAWING NO.	FB0147-075A	0
DRAWN	G.NEI	DATE	*07. 8.10	

NDV NIPPON DAIYA VALVE CO., LTD.
TOKYO JAPAN

REV NO.
DATE

G.NEI

REV 0
DRAWN

*07. 8.10

DATE