

SO.No. \_\_\_\_\_

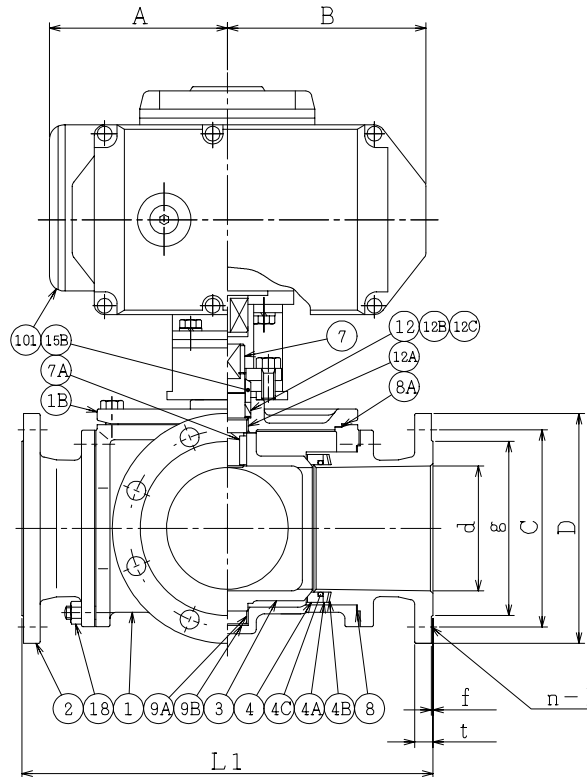
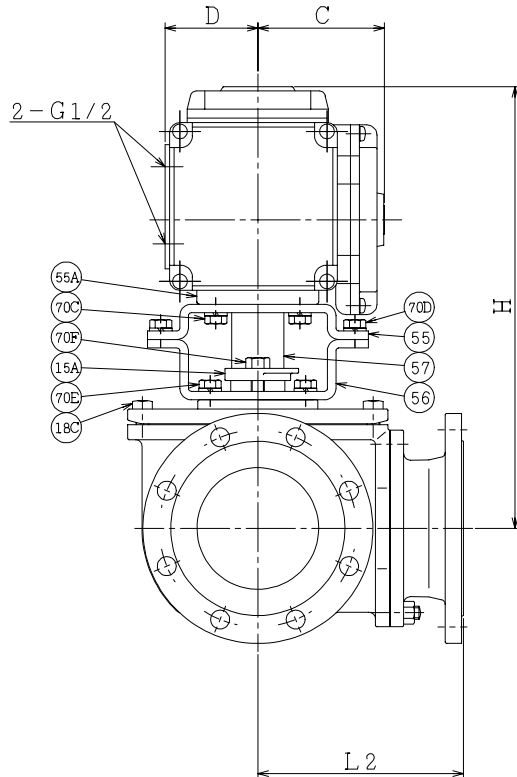
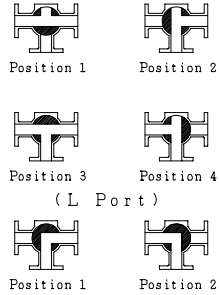
JIS 10KRF							
DN	D	C	n	h	t	g	f
125	250	210	8	23	20	182	2
150	280	240	8	23	22	212	2

DN	d	L1	L2	ACTUATOR CODE SRH-	A	B	C	D	H	APPROX. MASS (Kg)	Q' TY
125	127	430	215	060	158	164	133	85	413.5	101	
150	152	500	250						425.5	128	

ANSI or JPI CLASS 150RF							
DN	D	C	n	h	t	g	f
125	254	215.9	8	23	24.0	185.7	1.6
150	279	241.3	8	23	25.5	215.9	1.6

* シート材料	SEAT MATERIAL
NTF	R.PTFE (NEW PTFE)
NCF	R.PTFE (カーボンファイバ FILLED CARBON FIBER)
GR	R.PTFE (ガラスファイバ FILLED GLASS FIBER)
TF	PTFE
CF	R.PTFE (カーボンファイバ FILLED CARBON FIBER)

流路切換状態図  
Flow Diagrams  
Operating travel 90°  
(T Port)



NOTE  
(\*1) ASTM A351

NO.	PART NAME	MATERIAL	QTY	REMARKS
101	電動操作機	ACTUATOR	1S	
70F	六角ボルト	BOLT	SUS304	2
70E	六角ボルト	BOLT	SUS304	4
70D	六角ボルト	BOLT	SUS304	4
70C	六角ボルト	BOLT	SUS304	4
57	カップリング	COUPLING	SUS304	1
56	ヨーク B	YOKE B	SS400	1
55A	ヨークデイスタンス	DISTANCE	SS400	1
55	ヨーク A	YOKE A	SS400	1
18C	六角ボルト	BOLT	SUS304	8
18	ナット	NUT	SUS304	24
	植込みボルト	STUD BOLT	SUS304	24
15B	パッキン押え輪	GLAND	SUS304	1
15A	パッキン押え	GLAND FLANGE	SCS13	1
12C	座金	WASHER	SUS316	1
12B	スラスト座金	THRUST WASHER	PTFE	1
12A	軸受	BEARING	PTFE	1
12	パッキン	PACKING	PTFE	1S
9B	スラスト座金	THRUST WASHER	PTFE	1
9A	トラニオン軸受	BEARING	PTFE	1
8A	ガスケット	GASKET	PTFE	1
8	ガスケット	GASKET	PTFE	3
7A	キー	KEY	SUS316	1
7	ステム	STEM	SUS316	1
4C	O-リング	O-RING	FPM	3
				ふっ素ゴム FLURO RUBBER
4B	ばね	SPRING	SUS329J4L	3
4A	スペーサ	SPACER	SUS316	3
4	シート	SEAT	*	3
3	ボール	BALL	SCS14	1
2	フランジ	BODY CONNECTOR	CF8M(*1) SCS14	3
				CL150 J10K
1B	ふた	BODY COVER	CF8M(*1) SCS14	1
				CL150 J10K
1	本体	BODY	CF8M(*1) SCS14	1
				CL150 J10K

NO.	PART NAME	MATERIAL	QTY	REMARKS
ACTION		TITLE 電動操作式ボール弁 MOTOR OPERATED 3-WAY BALL VALVE (J10K, CL150)		
APPROVED	K. Shimura	CODE NO.	ESRC4312N- <sup>(L3)</sup> 13*-125/150	
CHECKED	M. Suda	DRAWING NO.	FB0089-100A 0	
DRAWN	K.SUZUE	DATE	*01. 9.25	REV.

NDV NIPPON DAIYA VALVE CO., LTD.  
TOKYO JAPAN

REV NO. DATE  
REV 0  
DATE \*01. 9.25  
DRAWN K.SUZUE