

SO.No.

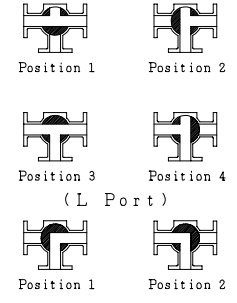
JIS 10KRF							
DN	D	C	n	h	t	g	f
125	250	210	8	23	20	182	2
150	280	240	8	23	22	212	2

DN	d	L1	L2	ACTUATOR CODE SRH-	A	B	C	D	H	APPROX. MASS (Kg)	Q' TY
125	127	430	215	060	158	164	133	85	413.5	101	
150	152	500	250						425.5	128	

ANSI or JPI CLASS 150RF							
DN	D	C	n	h	t	g	f
125	254	215.9	8	23	24.0	185.7	1.6
150	279	241.3	8	23	25.5	215.9	1.6

* シート材料	SEAT MATERIAL
NTF	R.PTFE (NEW PTFE)
NCF	R.PTFE (カーボンファイバース CARBON FIBER FILLED)
GR	R.PTFE (ガラスファイバース GLASS FIBER FILLED)
TF	PTFE
CF	R.PTFE (カーボンファイバース CARBON FIBER FILLED)

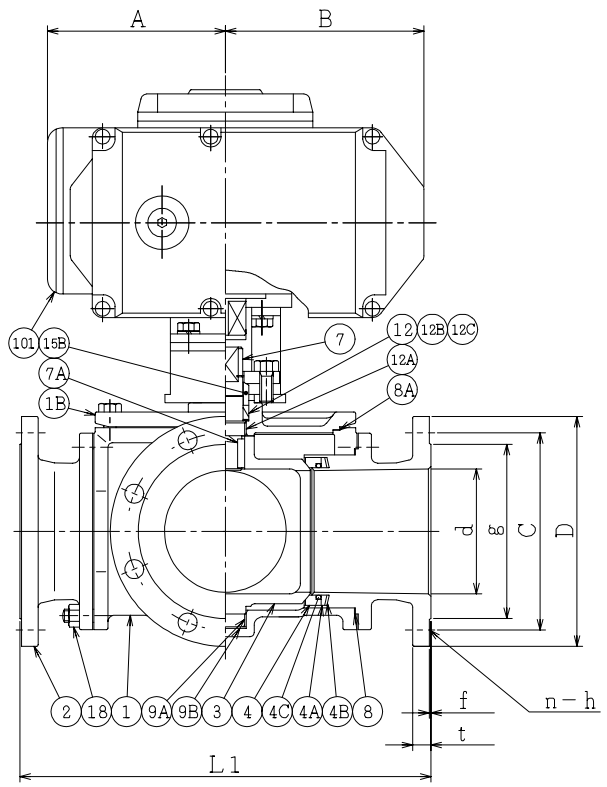
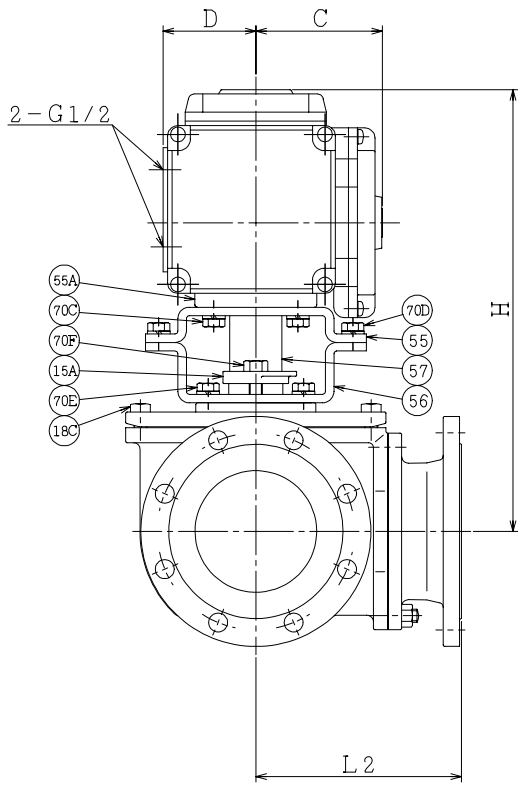
流路切換状態図
Flow Diagrams
Operating travel 90°
(T Port)



REV 0
DATE '93. 3. 11
DRAWN M. SATOH

REV 1
DATE '01. 9. 21
DRAWN M. SATOH

REV 2
DATE '09. 1. 6



101	電動操作機	ACTUATOR		1S
70F	六角ボルト	BOLT	SUS304	2
70E	六角ボルト	BOLT	SUS304	4
70D	六角ボルト	BOLT	SUS304	4
70C	六角ボルト	BOLT	SUS304	4
57	カップリング	COUPLING	SUS304	1
56	ヨーク B	YOKE B	SS400	1
55A	ヨークデイスタンス	DISTANCE	SS400	1
55	ヨーク A	YOKE A	SS400	1
18C	六角ボルト	BOLT	SS400	8
18	ナット	NUT	SS400	24
	植込みボルト	STUD BOLT	SS400	24
15B	パッキン押え輪	GLAND	SUS304	1
15A	パッキン押え	GLAND FLANGE	FCD400	1
12C	座金	WASHER	SUS304	1
12B	スラスト座金	THRUST WASHER	PTFE	1
12A	軸受	BEARING	PTFE	1
12	パッキン	PACKING	PTFE	1S
9B	スラスト座金	THRUST WASHER	PTFE	1
9A	トラニオン軸受	BEARING	PTFE	1
8A	ガスケット	GASKET	PTFE	1
8	ガスケット	GASKET	PTFE	3
7A	キー	KEY	SUS304	1
7	ステム	STEM	SUS420J2	1
4C	O-リング	O-RING	NBR	3
4B	ばね	SPRING	SUS329J4L	3
4A	スペーサ	SPACER	SUS304	3
4	シート	SEAT	*	3
3	ボール	BALL	SCS13	1
2	フランジ	BODY CONNECTOR	FCD-S	3
1B	ふた	BODY COVER	FCD-S	1
1	本体	BODY	FCD-S	1
NO.	PART NAME	MATERIAL	QT' Y	REMARKS

ACTION		TITLE	
		電動操作式ボール弁 MOTOR OPERATED 3-WAY BALL VALVE (J10K, CL150)	
APPROVED	K. Shimura	CODE NO.	ESRC4304N- ^(L3) 13*-125/150
CHECKED	M. Suda	DRAWING NO.	FB0089-026A
DRAWN	Y. MIYAZAKI	REV.	2
DATE	2009. 1. 6		

NDV NIPPON DAIYA VALVE CO., LTD.
TOKYO JAPAN