

NDVサニタリー関連弁



サニタリー関連弁

目次

製品案内	4
製品一覧表	6

1. バイオクリーンダイヤフラムバルブ

7

1-1. バイオクリーンダイヤフラムバルブの特長	8
1-2. 標準仕様	10
1-3. 手動操作弁	12
1-4. 空気操作式 ON-OFF 弁(標準タイプ)：BPO1400NB(N)形	13
1-5. 空気操作式 ON-OFF 弁(ステンレス駆動部)：BPO1400N 形	15

2. デッドスペース対策製品 バイオクリーンダイヤフラムバルブ・シリーズ

17

2-1. セルフドレンタイプ：F 形	18
2-2. サンプリング弁：P 形	19
2-3. 三方弁：K 形	20
2-4. タンク底弁：T 形	21

3. 特殊弁・関連製品 バイオクリーンダイヤフラムバルブ・シリーズ

23

3-1. 枝弁付バルブ	24
3-2. 複合弁、多方分岐タイプ	26
3-3. その他の関連製品	27

4. サニタリー弁・クリーンルーム関連製品

29

4-1. サニタリーボール弁	30
4-2. サニタリーチェック弁	33
4-3. サニタリーバタフライ弁	34
4-4. 粉粒体・錠剤排出用バルブ	35
4-5. 超高気密ダンパー	36

5. 技術資料

39

① バルブ本体寸法一覧	40
② 検査圧力	42
③ 洗淨仕様	42
④ 弁ストロークと容量係数 Cv 値	42
⑤ 空気操作式 ON-OFF 駆動部選定表：操作圧力 0.3MPa	42
⑥ 製品コードの表し方	43
⑦ BPO1400NB(N)形の空気室容積と空気消費量	44
⑧ 各種証明書	44

6. 取扱い上のご注意

45

製品案内

バイオクリーンダイヤフラムバルブ

手動操作弁



ステンレスハンドルタイプ
B400N 形
呼び径：DN8～100



アルミハンドルタイプ
BC400 形
呼び径：DN15～50



急速開閉形ハンドルタイプ
BQL400NB(N) 形
呼び径：DN8～80

空気操作式 ON-OFF 弁



BPO (PC, PN) 1400NB 形
呼び径：DN15～50



開度制限機構付



専用リミット
スイッチ BOX 付



BPO (PC, PN) 1400N 形
呼び径：DN65～100

空気操作式 ON-OFF 弁 (ステンレス駆動部)



BPO (PC, PN) 1400N 形
呼び径：DN8～10



BPO (PC, PN) 1400N 形
呼び径：DN15～50

デッドスペース対策製品

セルフドレンタイプ
F 形



呼び径：DN8～100

サンプリング弁
P 形



呼び径：DN8～100

三方弁
K 形



呼び径：DN8～80

タンク底弁
T 形



呼び径：DN15～100

製品仕様や詳細につきましては、当社営業までお気軽にご相談ください。

特殊弁・関連製品

枝弁付バルブ



B400 (A ~ L) 形

複合弁・多方分岐タイプ



クランプ接続の耐食性バルブ



B460 (S) 形



B414 (C1) 形

二段開閉式駆動部



スチームトラップ代替用バルブ



B400 (R) 形

サニタリー弁・クリーンルーム関連製品

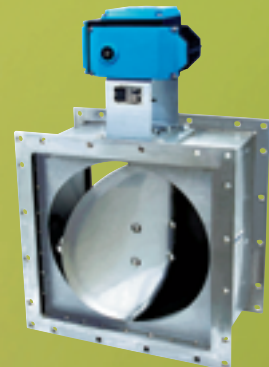
サニタリー弁



粉粒体・錠剤排出用バルブ



超高気密ダンパー



当カタログ掲載の写真はイメージです。仕様によって外観が異なる場合があります。

製品一覧表

○：標準 ☆：オプション —：適用外

バイオクリーンダイヤフラムバルブシリーズ

		標準2方弁						デッドスペース対策製品						特殊弁	
		ステンレス製本体		ライニング製本体				セルフレントタイプ			サンプリング弁			タンク底弁	特殊弁
		B414	B413	B459 (2S)/(S)	B459 (M)	B460 (S)	B414 (F)	B413 (F)	B459 (F)	B414 (P)	B414 (K)	B414 (T)	B414 (A~L)	特殊弁	
簡易コード		標準適用呼び径範囲 (*1)													
本体材質		標準適用呼び径範囲 (*1)													
接続規格	ISSC	フェルール (クランプ継手)													
	JT	アストロ (TIG) 溶接													
	J10KFF (RF)	フランジ													
	ISSU	ユニオンねじ													
	B1	内外面#400バフ研磨													
	B2	内面のみ#400バフ研磨													
	B3	外面のみ#400バフ研磨 (焼色なし)													
	B4	外面のみ#400バフ研磨 (焼色あり)													
本体表面仕上げ区分	E1	内外面#400バフ研磨後、内面電解研磨													
	E2	内面のみ#400バフ研磨後、内面電解研磨													
ダイヤフラム	TX/CE	New PTFE/EPDM													
	TX/CX	New PTFE/EPDM + α													
操作方式	手動	ステンレスハンドル													
		アルミハンドル													
	自動	急速開閉形ハンドル													
		空気操作式 ON-OFF 弁													
		2 段階閉式駆動部													
		空気操作式調節弁													
		電動操作弁													

*1：標準範囲外の製品も製作できる場合がありますのでお問い合わせください。 *2：特殊クランプでの製作実績がございます。詳細はお問合せください。 *3：その他、特殊弁・関連製品は個別にご注文を承ります。

本表掲載以外の材料・呼び径等をご希望の際は、当社営業までお問い合わせください。

バイオクリーンダイヤフラムバルブ

1-1. バイオクリーンダイヤフラムバルブの特長

1-2. 標準仕様

- ① バルブ本体仕様
- ② ダイヤフラム仕様
- ③ 使用温度範囲と最高使用圧力

1-3. 手動操作弁

- ① ハンドル仕様： B400N 形、BC400 形（B400NB 形）、BQL400NB（N）形
- ② 主要寸法

1-4. 空気操作式 ON-OFF 弁（標準タイプ）：BPO1400NB(N) 形

- ① 駆動部の特長
- ② 駆動部選定表
- ③ 主要寸法

1-5. 空気操作式 ON-OFF 弁（ステンレス駆動部）：BPO1400N 形

- ① 駆動部の特長
- ② 駆動部選定表
- ③ 主要寸法

1-1. バイオクリーンダイヤフラムバルブの特長

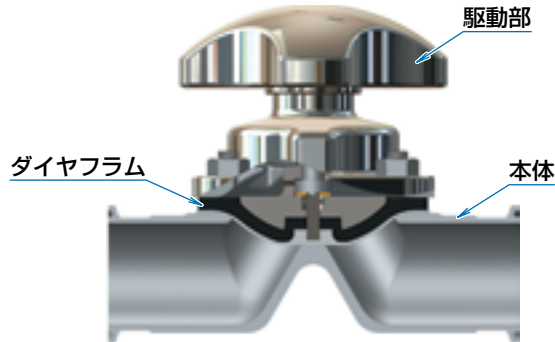
医薬品・バイオプロセス・化粧品・食品・半導体などの製造設備に最適なバルブです

① 気密性に優れている

- ダイヤフラムにより流体と駆動部が完全に隔離されており、気密性の高い構造です。一般のバルブにおいては最も漏洩の可能性が高いとされるグランドパッキン部が不要な構造（パックスレス：Packless）なので、気密性の維持と雑菌汚染防止に優れています。

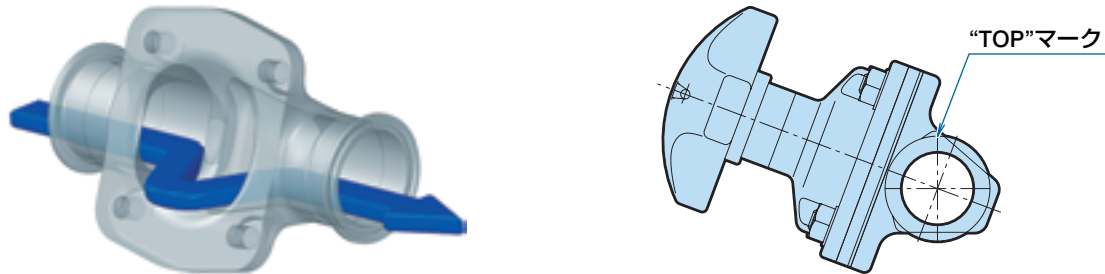
② 流体を汚染しない構造

- 流路構成部品は本体とダイヤフラムのみであり、流体を汚染する材料、潤滑剤に接触することは無く、流体汚染防止に最適な構造です。
- ダイヤフラムを本体の堰部（ウェア）に押し付ける弁座シール方式のため、ボールバルブやバタフライバルブのような回転摺動部が無く、パーティクルの発生が殆どありません。



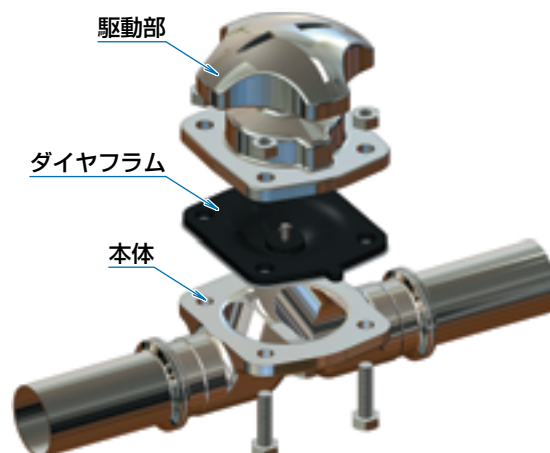
③ 洗浄性に優れている

- 流路が流線形でデッドスペース（ポケット部や液溜り）が無く、洗浄性に優れており、CIP（Cleaning in place：定置洗浄）、SIP（Sterilization in place：定置滅菌）ではその効果と洗浄時間において優位な構造です。
- 水平配管にバルブを取付ける場合は、TOPマーク表示を真上にして配管すると、内部に流体、洗浄液などが残りません。



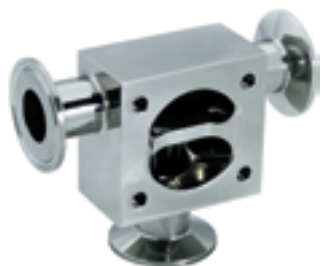
④ メンテナンス性に優れている

- ダイヤフラムバルブは「駆動部」「ダイヤフラム」「本体」の3つのユニットによるシンプルな構成です。
- 「駆動部」「ダイヤフラム」「本体」を組付けているボルト・ナットを取り外すだけで分解ができるのでメンテナンス性に優れています。また、トップエントリー構造なので配管したままでもメンテナンス作業ができます。
- ダイヤフラムバルブの特性として、ダイヤフラムを新品に交換することで初期性能が復元されます。
- 標準的に各ユニットは互換性を有しているので駆動部交換等の組み換えも容易です。

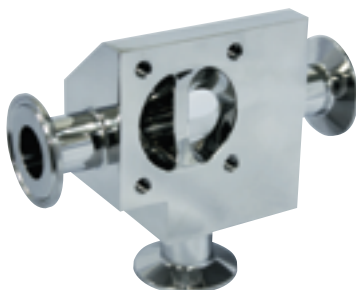


⑤ 用途・仕様に合わせたバルブ本体の製作が可能

- ステンレス製本体の場合、流線形の本体流路はバフ研磨(#400)で仕上げてあり、更に電解研磨仕上げが可能なので、液溜り防止、流体中の物質の固着防止および洗浄性の向上に役立ちます。
本体の外表面および駆動部の外表面仕上げについても、ご指定により研磨施工いたします。
- バイオクリーンダイヤフラムバルブの特長をそのままに、サンプリング弁、三方弁、タンク底弁などのポケットレスでコンパクトな特殊形状本体を製作できます。
- フェールル(クランプ継手)や溶接形など、医薬品、バイオプロセス、半導体などの分野で使用されているそれぞれの継手に合わせて製作できます。



サンプリング弁：P形



三方弁：K形



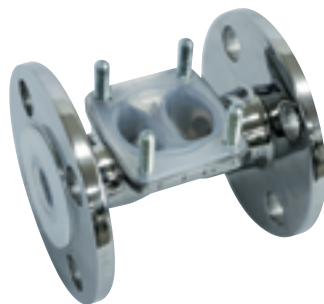
タンク底弁：T形

⑥ 耐食・耐薬品性に優れた製品

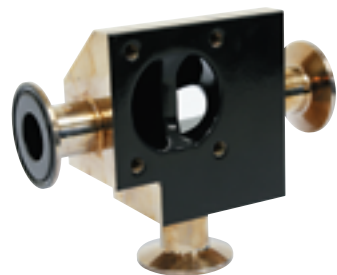
- サニタリー配管における腐食性流体対策、隙間腐食対策、金属イオン溶出対策などに最適なライニング加工を施したバルブ本体を製作しています。
- PFA ライニング本体に使用している New PFA は米国 FDA および日本の食品衛生法に適合しています。(5. 技術資料 ⑧ 各種証明書参照)



SUS316L + ETFE ライニング本体
(クランプ接続タイプ)



SCS13 + PFA ライニング本体
(フランジ接続タイプ)



SUS316L + PFA コーティング本体
三方弁：K形
(クランプ接続タイプ)

⑦ サニタリー仕様のダイヤフラム

- 当社の New PTFE 製ダイヤフラムは、独自の技術で開発したクリーン性、耐クリープ性、耐透過性、耐摩耗性に優れるふっ素樹脂系ダイヤフラムです。
- 半世紀以上にわたる豊富な経験と確かな技術力をベースに、厳しい条件下での各種試験を実施し、耐久性と安全性を確認しています。
- 食品衛生法、FDA (*1)、USP (米国薬局方) クラス VI (*2) の各種規格、基準に適合しています。

*1 : Food and Drug Administration, HHS 21 CFR Ch. I (4-1-94 Edition) §177.1550, §177.2600
(HHS: Department of Health and Human Services)
(CFR: Code of Federal Regulations)

*2 : ASME BPE (BioProcessing Equipment) 内で生成物接触面 (製品接液面) に使用される "POLYMER" 構成材料に対する規定において適合が推奨されています。

(5. 技術資料 ⑧ 各種証明書参照)



⑧ 環境配慮型

- バイオクリーンダイヤフラムバルブ駆動部の塗装は環境配慮型塗料を使用しています。
- ダイヤフラムバルブはシンプルなユニット構成のため、他弁種に比べ部品点数が少なく、消耗部品のムダがありません。

⑨ クリーンルーム内での一貫した製造

バイオクリーンダイヤフラムバルブは、クリーンルーム内で「1. 接液部品の洗浄」「2. 組立」「3. 検査」「4. 包装」の各種工程を実施し、クリーンな製品に仕上げ、お客さまにご提供しています。

1-2. 標準仕様

1 バルブ本体仕様

ステンレス製本体

製作本体一覧

名称	主材料	材質コード 番号	接続規格と製作範囲			
			フェルール	アストロ(TIG) 溶接 (*)	ユニオンねじ (*)	フランジ (*)
			呼び径(DN)	呼び径(DN)	呼び径(DN)	呼び径(DN)
ステンレス鍛造品	SUS316L	14	8 ~ 100	8 ~ 100	25 ~ 100	8 ~ 100
ステンレス鋼鑄鋼	SCS16	13	8 ~ 50	8 ~ 50	—	15 ~ 100

*: オプション

本体表面仕上げ区分

下表よりご指定いただけます。

区分コード	処理方法
B1	内外面# 400 バフ研磨
B2	内面のみ# 400 バフ研磨 (*)
B3	外面のみ# 400 バフ研磨 (*)
E1	内外面# 400 バフ研磨後、内面電解研磨 (*)
E2	内面のみ# 400 バフ研磨後、内面電解研磨 (*)

*: ステンレス鍛造品本体のみ対応。



標準本体
(フェルール)

ライニング製本体

製作本体一覧

名称	母材	材質コード 番号	接続規格と製作範囲	
			フェルール	フランジ
			呼び径(DN)	呼び径(DN)
PFA 引 ☆	SCS13	59(2S)/59(S)	—	15 ~ 80
	FCD-S	59(M) (*)	—	15 ~ 100
ETFE 引 ☆	SUS316L	60(S)	25 ~ 65	—

*: 標準外面塗装 (白色)

• PFA 引: ライニング材料の New PFA は米国 FDA および日本の食品衛生法に適合しています。(5. 技術資料 ⑧ 各種証明書参照)

☆印の製品を輸出する場合は、外国為替及び外国貿易法 (外為法) で定められるところにより、輸出許可を受ける必要があります。



PFA 引
(フランジ)

本体表面仕上げ区分 (オプション対応)

下表よりご指定いただけます。

区分コード	処理方法
B3	外面のみ# 400 バフ研磨 (焼色なし)
B4	外面のみ# 400 バフ研磨 (焼色あり)

(FCD-S 母材の場合: 外面標準塗装は白色塗装、研磨処理なし)

本体寸法詳細

P. 40 「バルブ本体寸法一覧」によります。

その他

PFA 引: 特殊クランプ接続タイプについてはご相談ください。

P.27



ETFE 引
(フェルール)

2 ダイアフラム仕様

接液側に New PTFE 製ダイアフラムを使用し、弁のシーリング向上を図る目的で裏面にクッションゴム（EPDM または EPDM + α ）を使用しています。



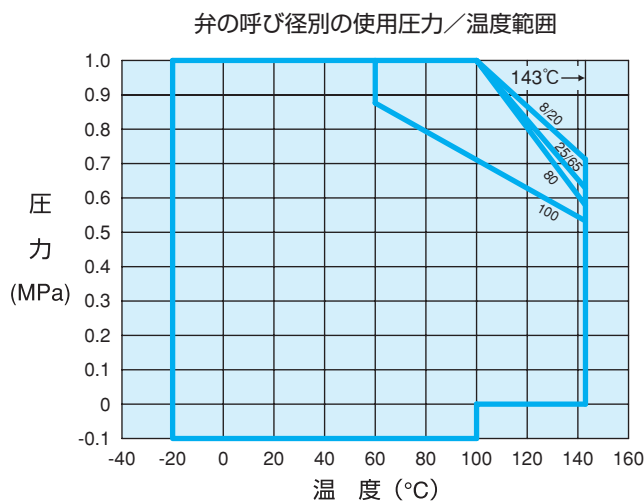
ダイアフラム/クッションゴム材料	材質コード	呼び径(DN)	使用温度範囲	最高使用圧力
New PTFE/EPDM	TX/CE	8 ~ 100	-20 ~ 143°C	1.0MPa
New PTFE/EPDM + α	TX/CX	8 ~ 100	-20 ~ 151°C	1.0MPa

- EPDM + α は EPDM の耐熱性を向上させるため、当社が開発したものです。
- 当社の New PTFE 製ダイアフラムは、米国 FDA および USP クラス VI、日本の食品衛生法に適合しています。(5. 技術資料 ⑧ 各種証明書参照)
- オプション：ふっ素ゴム製クッションゴム、ALLOY C276 製ダイアフラム取付けビス

3 使用温度範囲と最高使用圧力

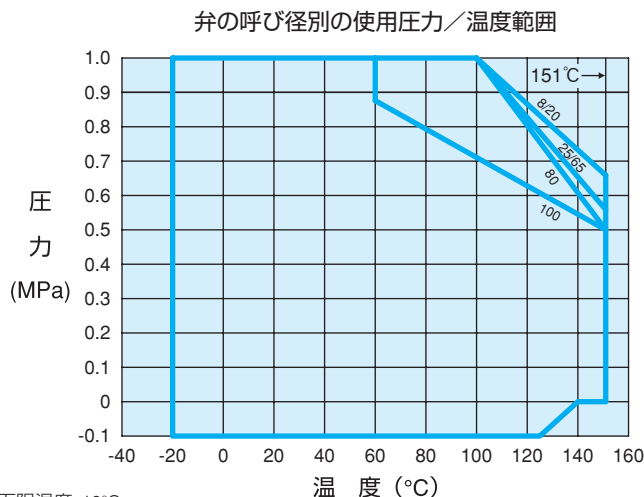
New PTFE / EPDM (TX/CE)、ステンレス製・PFA 引本体 (*)

使用温度範囲：-20 ~ 143°C



New PTFE / EPDM + α (TX/CX)、ステンレス製・PFA 引本体 (*)

使用温度範囲：-20 ~ 151°C (連続使用での最高使用温度)



* :母材 FCD-S の PFA 引本体は下限温度 -10°C

1-3. 手動操作弁

1 ハンドル仕様：B400N形、BC400形（B400NB形）、BQL400NB（N）形

ステンレスハンドルタイプ：B400N形

● 外面の洗浄性、耐久性の高いステンレスハンドルタイプの手動弁です。

標準仕様

適用呼び径(DN)	8 ~ 100
ボンネット材質	SCS13A (*) 外面 #400 バフ研磨仕上げ
ハンドル車材質	SCS13A (*) 外面 #400 バフ研磨仕上げ
コンプレッサ材質	SCS13

*: DN8 ~ 10はSCS13

B400N形イメージ



アルミハンドルタイプ：BC400形（B400NB形）

● 軽量かつコストメリットを重視したアルミハンドルタイプの手動弁です。

標準仕様

適用呼び径(DN)	15 ~ 50 (*)
ボンネット材質	ADC12
ハンドル車材質	ADC12
コンプレッサ材質	ADC12
標準塗装色	白色熱硬化形アクリル樹脂塗料（環境配慮型）焼付塗装

*: 別途 DN15 ~ 100 まで汎用アルミハンドル B400NB 形（白塗装）で対応可。
詳細検討の際は別途お問合せください。

BC400形イメージ

B400NB形イメージ



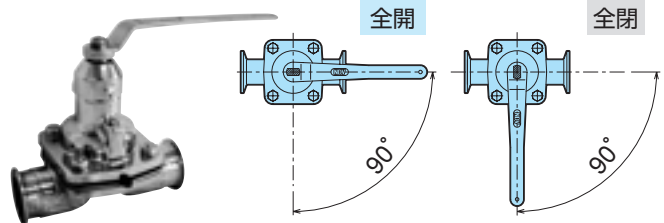
急速開閉形ハンドルタイプ：BQL400NB（N）形（オプション）

- レバーハンドルによる 90 度回転式駆動部です。簡単操作で安定した閉止性能が得られます（最高締切差圧 0.6MPa）。
- ボールバルブのように、離れた場所からでもハンドル位置によって、バルブの開閉状態が確実に識別できます。
- バルブ閉時の閉めすぎを防止できるので、ダイヤフラムに過大な負荷を与えず、長寿命が期待できます。

標準仕様

適用呼び径(DN)	8 ~ 80
ボンネット材質	SCS13A 外面 #400 バフ研磨仕上げ
レバーハンドル材質	SCS13A
位置設定	全閉／全開の 2 位置設定
オプション	リミットスイッチ付

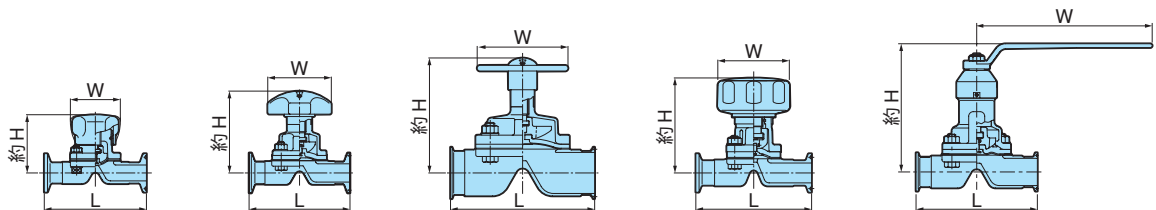
BQL400NB（N）形イメージ



その他オプション

- ロックナット付、開度指示計付などご要望により対応いたしますのでご相談ください。

2 主要寸法



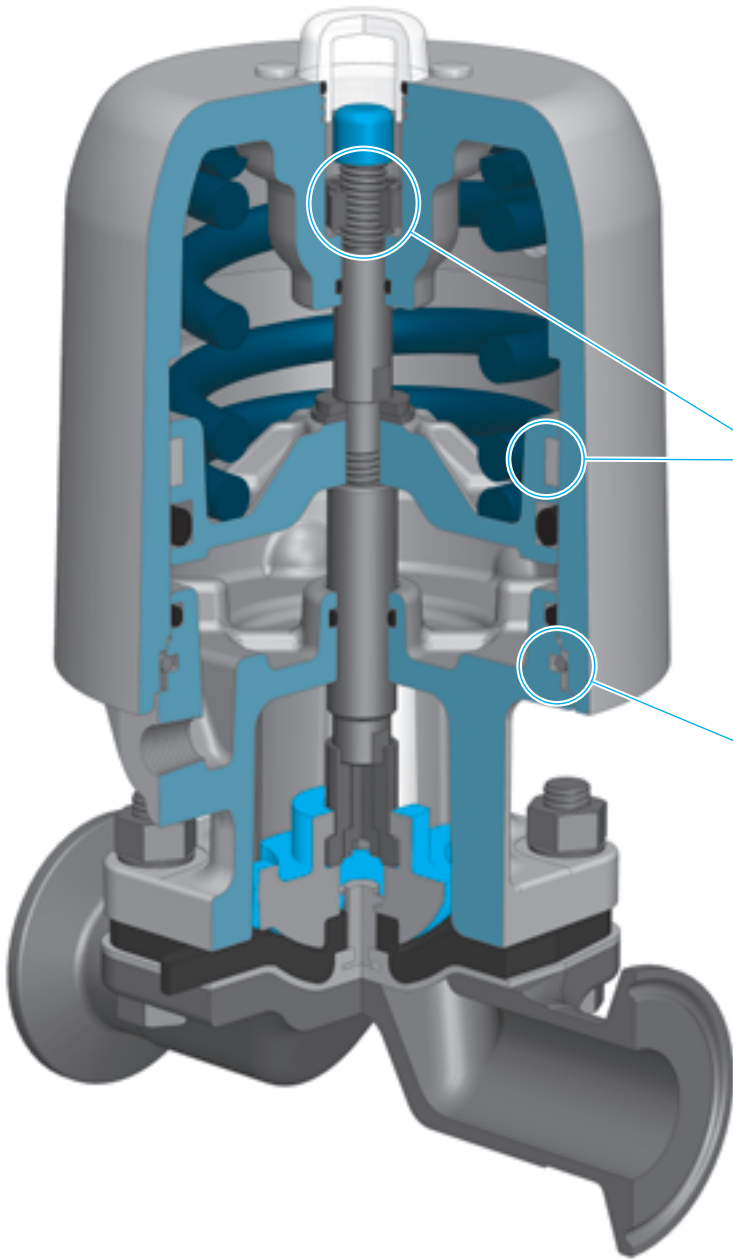
単位：mm B400N-DN8, 10 B400N-DN15~50 B400N-DN65~100 BC400-DN15~50 BQL400NB（N）-DN8~80

呼び径	DN		15		25		50		100		
	8	10	15	20	25	40	50	65	80	100	
L	フェルール	90	90	102	118	127	159	191	216	254	305
	ASTRO (TIG) 溶接	80	80								
	フランジ	118	118								
	ユニオンねじ	—	—	—	—						
約H	B400N	56	56	98	104	107	136	153	185	203	258
	BC400	—	—	89	98	112	141	169	—	—	—
	BQL400NB (N)	66	66	121	130	136	168	179	246	279	—
W	B400N	44	44	63	63	80	100	125	125	160	224
	BC400	—	—								
	BQL400NB (N)	90	90	130	130	160	230	230	350	350	—
質量 (約kg)	B400N	0.5	0.5	1.1	1.3	1.3	2.3	3.8	7.0	12.0	16.0
	BC400	—	—	0.8	1.1	1.3	2.3	3.9	—	—	—
	BQL400NB (N)	0.5	0.47	0.6	0.9	1.2	3.3	4.5	9.4	15.0	—

※上表は SUS316L 製フェルール本体を基準としています。製品個別の詳細寸法等については別途お問合せください。

1-4. 空気操作式 ON-OFF 弁(標準タイプ) : BPO1400NB(N)形

1 駆動部の特長 (BPO1400NB 形)



大幅な軽量・コンパクト化を実現

- 〈当社従来品比 (BPO1400N 形比)〉
- 質量：最大で約 13 %の軽量化！
 - 高さ寸法：最大で約 22 %のコンパクト化！
 - 外径寸法：最大で約 18 %のコンパクト化！
 - 空気消費量：最大で約 20 %の省エア化！

円滑動作と耐久性の大幅な向上

- ピストン外周部にウェアリングを採用した事により、作動が円滑となり耐久性が大幅に向上しました。
- ストッパーナットの採用により、ダイヤフラムへの過大荷重を防止しています。

洗浄性に優れた外面形状

- ボンネットとシリンダの固定を止め輪方式とし、埋め込み式排気プラグを採用したことにより、駆動部外面の凹凸が極限まで少なくなり洗浄性が向上しました。

環境配慮型塗料を使用

- 駆動部表面の白色焼付塗装は環境配慮型塗料を使用しています。(本塗料は各種 CIP 液、洗浄液での浸漬試験を実施し、耐食性を確認済です)

駆動部仕様

型式	BPO(BPC, BPN) 1400NB(N)形 (*1)
駆動部型番	07/09/12/16/16BN/20BN/25BN (*1)
操作方式	単作動形：逆作動形 BPO (ばね閉/加圧開)、正作動形 BPC (ばね開/加圧閉) 複作動形：BPN (ばね無し、加圧開/加圧閉)
適用呼び径(DN)	15 ~ 100 (*1)
駆動部材質	シリンダ：ADC12 ボンネット：ADC12 (BPO1400N 形は SCS13A) 標準塗装：白色 熱硬化形アクリル樹脂塗料 (環境配慮型) 焼付塗装
操作圧力	0.4 ^{+0.1} MPa オプション：0.3 ^{+0.1} MPa (*2)
最高締切差圧	1.0MPa
使用潤滑油	カシーダグリス HDS2 (食品添加物に関する基準：FDA21CFR178.3570、食品と偶発的接触が許容される潤滑剤：NSF クラス H1 適合品)
オプション (*3)	開度制限機構、専用リミットスイッチ BOX (環境配慮型 白色焼付塗装)

* 1 : DN65 ~ 100 は BPO1400N-16BN ~ 25BN 形で対応いたします。ウェアリングによる作動性能、オプション対応など基本仕様は同一です。

* 2 : 0.3MPa 用駆動部は BPO1400N 形で対応いたします。駆動部選定表は P. 42 を参照ください。

* 3 : 市販の付属補器類もご希望により取付け可能ですので、詳細検討の際はお問合せください。

2 駆動部選定表

逆作動形：BPO1400NB(N)形

呼び径 DN		駆動部 型番	New PTFE ダイアフラム 流体圧力 (MPa)															
15	20		25	40	50	65	80	100	0.1	0.2	0.3	0.4	0.5	0.6	0.7	0.8	0.9	1.0
15	07																	(※1)
20	09																	
25	09																	(※1)
40	12																	
50	16																	
65	右表(※2)												16BN					20BN
80	右表(※2)																	25BN
100	右表(※2)																	20BN
																		25BN

※1：オプション対応。※2：BPO1400N形。

正作動形：BPC1400NB(N)形

呼び径 DN		駆動部 型番	New PTFE ダイアフラム 流体圧力 (MPa)															
15	20		25	40	50	65	80	100	0.1	0.2	0.3	0.4	0.5	0.6	0.7	0.8	0.9	1.0
15	07																	
20	09																	
25	09																	
40	12																	
50	16																	
65	右表(※)																	16BN
80	右表(※)																	20BN
100	右表(※)																	25BN
																		20BN
																		25BN

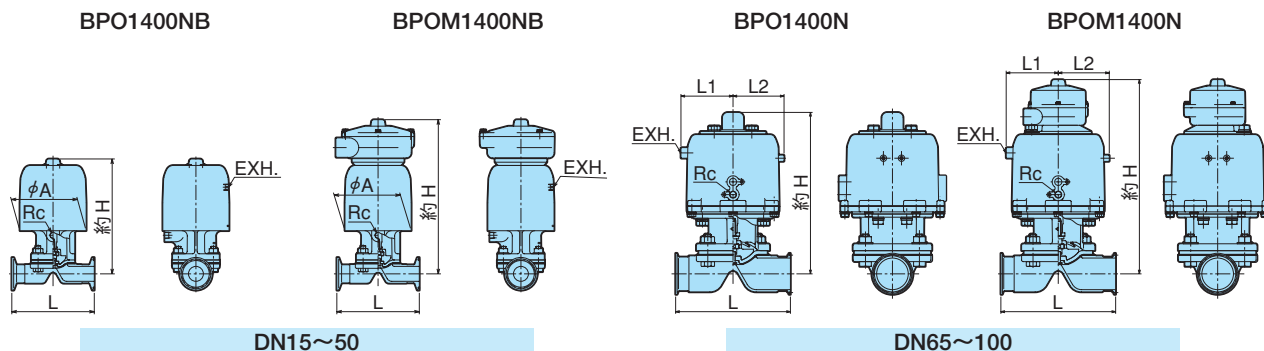
※：BPC1400N形。

複作動形：BPN1400NB(N)形

呼び径 DN		駆動部 型番	New PTFE ダイアフラム 流体圧力 (MPa)															
15	20		25	40	50	65	80	100	0.1	0.2	0.3	0.4	0.5	0.6	0.7	0.8	0.9	1.0
15	07																	
20	09																	
25	09																	
40	12																	
50	16																	
65	右表(※)																	16BN
80	右表(※)																	20BN
100	右表(※)																	25BN

※：BPN1400N形。

3 主要寸法



単位：mm

呼び径 DN	駆動部 型番	L	約 H		Rc	φ A	L1	L2	W	質量 (約 kg)	
			BPO BPC BPN	BPOM BPCM BPNM						BPO	専用リミットスイッチ 加算質量 BPOM
15	07	102	145	206	1/8	87	—	—	—	1.4	+1.0
20	09	118	164	224		102	—	—	—	2.1	
25	09	127	177	237		102	—	—	—	2.3	
40	1.5	159	196	256		138	—	—	—	4.6	
50	2	191	237	298		183	—	—	—	8.7	
65	2.5	216	304	363	1/4	—	98	96	101	12.5	+1.5
	16BN(※)		355	414		—	119	117	122	18.5	
80	3	254	374	434		—	119	117	122	22.7	
	20BN(※)		413	472		—	143	143	147	36.1	
100	4	305	393	452		—	119	117	122	29.9	
	25BN(※)		431	490		—	143	143	147	43.3	

※：BPO1400N形

※上表は SUS316L 製フェルル本体を基準としています。製品個別の詳細寸法などについては別途お問合せください。

1-5. 空気操作式 ON-OFF 弁(ステンレス駆動部) : BPO1400N 形

1 駆動部の特長

耐食性、洗浄性に優れたステンレス製の駆動部です。



DN8 ~ 10



DN15 ~ 50

耐食性に優れたオールステンレス製

- 外部露出面はオールステンレス製のため、標準のアルミ製駆動部 (BPO1400NB(N)形) に比べ、耐食性に優れています。
- 塗装が不要なので、塗膜の剥離による異物の発生を防止できます。

洗浄性に優れた外面形状

- 標準のアルミ製駆動部 (BPO1400NB 形) と同様に、ボンネットとシリンダの固定に止め輪方式を採用。
- 凹凸が少なくコンパクト&バフ研磨施工により、洗浄性に優れています。

円滑動作と耐久性の大幅な向上

- ピストン外周部にウェアリングとスピンドル摺動部に軸受(*)を採用した事により、作動が円滑となり耐久性が大幅に向上しました。(*: 駆動部型番 05S を除く)

駆動部仕様

型式	BPO (BPC,BPN) 1400N 形
駆動部型番	05S/07S/09S/12S/16S
操作方式	単作動形 : 逆作動形 BPO (ばね閉/加圧開)、正作動形 BPC (ばね開/加圧閉) 複作動形 : BPN (ばね無し、加圧開/加圧閉)
適用呼び径(DN)	8 ~ 50
駆動部材質	シリンダ : SCS13 #300 バフ研磨 ボンネット : SCS13 #200 バフ研磨または精密铸造鋳肌
操作圧力	0.4 ^{+0.1} MPa ※正作動形、複作動形は別途駆動部選定表によります。
最高締切差圧	1.0MPa
使用潤滑油	カシーダグリス HDS2 (食品添加物に関する基準 : FDA21CFR178.3570、食品と偶発的接触が許容される潤滑剤 : NSF クラス H1 適合品)
オプション	開度制限機構、専用リミットスイッチ BOX (*1)

*1 : 標準 ADC12 (環境配慮型白色焼付塗装)、オプション SCS13A (#300 バフ研磨)

2 駆動部選定表

逆作動形：BPO1400N 形

操作圧力：0.4^{+0.1}₀ MPa

正作動形：BPC1400N 形

操作圧力：下表中 MPa (05S は逆作動形と同様)

呼び径		駆動部 型番	流体圧力 (MPa)									
DN	S		0.1	0.2	0.3	0.4	0.5	0.6	0.7	0.8	0.9	1.0
8	—	05S										
10	—	05S										
15	—	07S										
20	—	09S										
25	—	09S										
40	—	12S										
50	—	16S										

*：オプション対応。

呼び径		駆動部 型番	流体圧力 (MPa)									
DN	S		0.1	0.2	0.3	0.4	0.5	0.6	0.7	0.8	0.9	1.0
8	—	05S										
10	—	05S										
15	—	07S					0.3			0.35		
20	—	09S										
25	—	09S			0.25			0.3		0.35		0.4
40	—	12S										
50	—	16S								0.3		

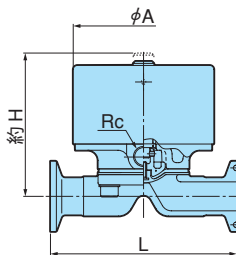
復作動形：BPN1400N 形

操作圧力：下表中 MPa (05S は逆作動形と同様)

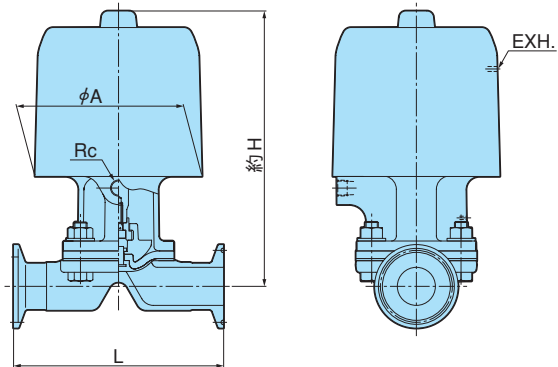
呼び径		駆動部 型番	流体圧力 (MPa)									
DN	S		0.1	0.2	0.3	0.4	0.5	0.6	0.7	0.8	0.9	1.0
8	—	05S										
10	—	05S										
15	—	07S					0.3					
20	—	09S										
25	—	09S			0.25			0.3				0.4
40	—	12S										
50	—	16S								0.3		

3 主要寸法

BPO1400N-DN8~10



BPO1400N-DN15~50



単位：mm

呼び径 DN	S	駆動部 型番	L	約 H	Rc	φ A	質量 (約 kg)
				BPO BPC BPN			
8	—	05S	90	70	1/8	68	1.1
10	—	05S	90	70		68	1.1
15	—	07S	102	127		102	2.3
20	—	09S	118	155		118	3.4
25	1	09S	127	168		127	3.9
40	1.5	12S	159	192		159	7.5
50	2	16S	191	220		191	15.1

※上表は SUS316L 製フェルール本体を基準としています。製品個別の詳細寸法等については別途お問合せください。

2

バイオクリーンダイヤフラムバルブ・シリーズ デッドスペース対策製品

2-1. セルフドレンタイプ：F形

- ① 製品特長
- ② バルブ仕様

2-2. サンプリング弁：P形

- ① 製品特長
- ② バルブ仕様
- ③ 主要寸法

2-3. 三方弁：K形

- ① 製品特長
- ② バルブ仕様
- ③ 主要寸法

2-4. タンク底弁：T形

- ① 製品特長
- ② バルブ仕様
- ③ 主要寸法

2-1. セルフドレンタイプ：F形

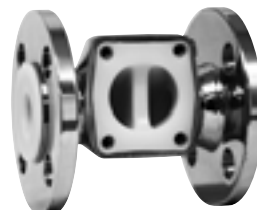
1 製品特長

セルフドレンタイプとは

- バイオクリーンダイヤフラムバルブシリーズの液溜り抑止効果を更に向上させたバルブ本体です。
- 本バルブは水平配管に取付ける場合、弁軸位置を水平にすることで液溜りが無くなる構造となっています。

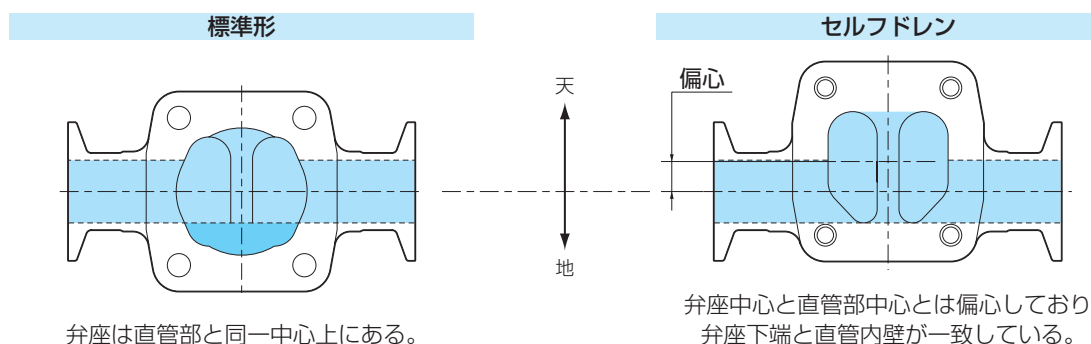


ステンレス製本体：B414(F)形



PFA引本体：B459(F)形

標準形本体との比較（弁軸を水平にした比較）



使用実績例

各種バイオテクノロジーシステム、半導体関連の超純水製造システム、その他、流体通路部の液溜りゼロを要求されるシステム

2 バルブ仕様

ステンレス製

製作本体一覧

名称	主材料	材質コード 番号	接続規格と製作範囲			
			フェルール	アストロ(TIG)	ユニオンねじ	フランジ(*)
			呼び径(DN)	溶接(*)	呼び径(DN)	呼び径(DN)
ステンレス鍛造品	SUS316L	14(F)	8～50	8～50	8～50	8～50
ステンレス鋼 casting	SCS16	13(F)	65～100	65～100	65～100	65～100

*：オプション

ライニング製本体

製作本体一覧

名称	母材	材質コード 番号	接続規格と製作範囲
			フランジ 呼び径(DN)
PFA引☆	SCS13	59(F)	15～50

☆印の製品を輸出する場合は、外国為替及び外国貿易法（外為法）で定められるところにより、輸出許可を受ける必要があります。

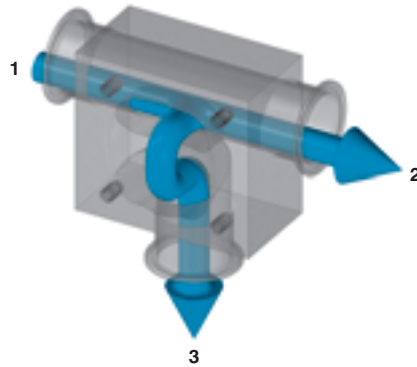
その他仕様について

- 本体表面仕上げ区分、ダイヤフラム仕様等は標準仕様に準じます。（P. 10～11 参照）
- 標準形本体用のユニットと互換性がありますので、手動操作弁、空気操作式 ON-OFF 弁の各種駆動部を共通してご使用いただけます。

2-2. サンプリング弁：P形

1 製品特長

- デッドスペース（ポケット部や液溜り）無しで流体のサンプリングができます。
- 配管内に直接取付けができコンパクトであり、弁内に流体残留の無い構造です。
- サンプル採取のほか、分流、合流（合液）、洗浄水や滅菌蒸気の導入、排出など広範囲に使用できます。



バルブ	導通ポート	ポート No.
開	1-2	1
	1-3 2-3	2
閉	1-2	3

2 バルブ仕様

標準仕様

製作本体一覧

本体材質	SUS316L
適用呼び径(DN)	主管と弁の組合せ 標準：15～50（その他範囲はオプション対応）
操作方式	手動操作式、空気操作式の各操作方式が適用できます。

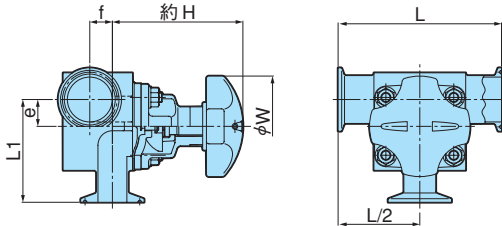
その他仕様について

- 本体表面仕上げ区分、ダイヤフラム仕様等は標準仕様に基づきます。（P. 10～11 参照）
- 標準形本体用のユニットと互換性がありますので、手動操作弁、空気操作式 ON-OFF 弁の各種駆動部を共通してご使用いただけます。
- PFA コーティング本体の製作も可能ですのでご相談ください。

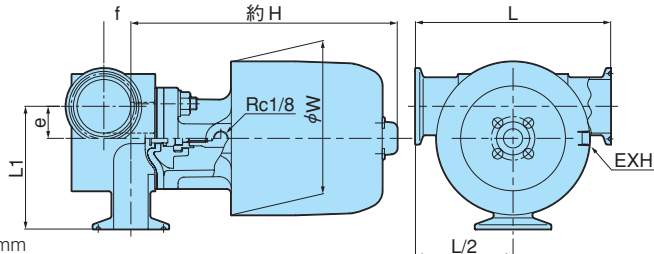
3 主要寸法（参考）

各種呼び径、駆動部の組合せによる代表例を掲載しています。下表以外の組合せについてはご相談ください。

手動操作弁：B414(P)N



空気操作式 ON-OFF 弁：BPO1414(P)NB



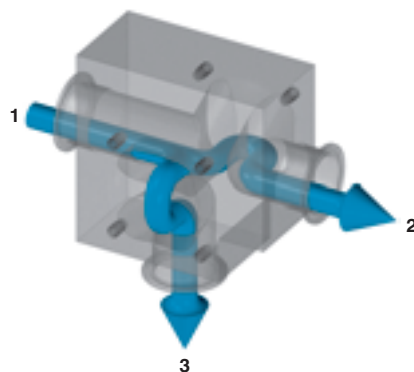
単位：mm

主管呼び×弁呼び DN (S)	L	L1	e	f	手動操作弁(B400N)		空気操作式 ON-OFF 弁(BPO)		
					約H	W	駆動部 型番	約H	W
15×15 (1S×1S)	90	62.3	11.3	—	103	70	07	156	87
25×15 (1S×1S)	100	65.0	14.0	11.0	95	70	07	148	87
25×25 (1S×1S)	130	78.5	15.0	—	114	80	09	188	102
40×15 (1.5S×1S)	110	67.4	20.4	18.5	94	70	07	147	87
40×25 (1.5S×1S)	130	81.8	21.4	18.0	104	80	09	178	102
40×40 (1.5S×1.5S)	160	98.5	21.9	—	145	100	12	210	138
50×15 (2S×1S)	120	77.4	26.4	24.0	95	70	07	148	87
50×25 (2S×1S)	140	90.9	27.4	27.0	104	80	09	178	102
50×40 (2S×1.5)	160	107.4	27.9	21.0	133	100	12	198	138
50×50 (2S×2S)	190	124.4	28.9	—	161	125	16	253	183

2-3. 三方弁：K形

1 製品特長

- 配管内に直接取付けができコンパクトであり、弁内に流体残留の無い構造です。
- 分流、合流（合液）、洗浄水や滅菌蒸気の導入、排出など広範囲に使用できます。



バルブ A	バルブ B	導通ポート	ポート No.	
			1	2
開	閉	1 - 2	1	2
開	開	1 - 2 1 - 3 2 - 3	1	2
閉	開	1 - 3	1	3
閉	閉	なし	1	2

2 バルブ仕様

標準仕様

製作本体一覧

本体材質	SUS316L
適用呼び径(DN)	主管と弁の組合せ 標準：15～50（その他範囲はオプション対応）
操作方式	手動操作式、空気操作式の各操作方式が適用できます。

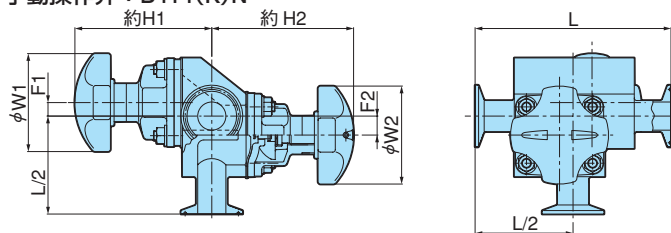
その他仕様について

- 本体表面仕上げ区分、ダイヤフラム仕様等は標準仕様準じます。（P. 10～11 参照）
- 標準形本体用のユニットと互換性がありますので、手動操作弁、空気操作式 ON-OFF 弁の各種駆動部を共通してご使用いただけます。
- PFA コーティング本体の製作も可能ですのでご相談ください。

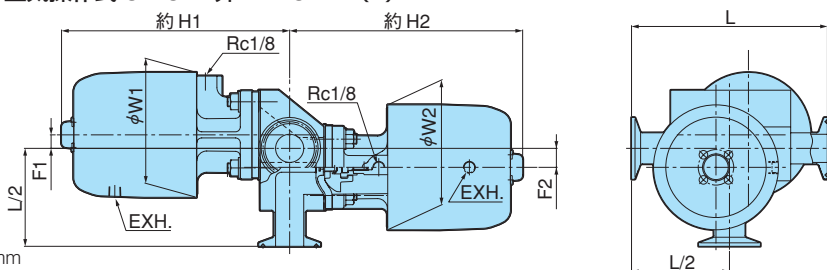
3 主要寸法（参考）

各種呼び径、駆動部の組合せによる代表例を掲載しています。下表以外の組合せについてはご相談ください。

手動操作弁：B414(K)N



空気操作式 ON-OFF 弁：BPO1414(K)NB



単位：mm

主管呼び×弁呼び DN (S)	L	F1	F2	手動操作弁 (B400N)				空気操作式 ON-OFF 弁 (BPO)					
				約 H1	約 H2	W1	W2	駆動部 型番：A	約 H1	W1	駆動部 型番：B	約 H2	W2
15×15 (15×15)	130	5.7	11.8	103	103	70	70	07	156	87	07	156	87
25×15 (15×15)	160	11.0	14.5	112	109	80	70	09	186	102	07	162	87
25×25 (15×15)	160	11.0	15.5	112	116	80	80	09	186	102	09	190	102
40×15 (1.5S×15)	200	14.7	20.9	142	114	100	70	12	207	138	07	167	87
40×25 (1.5S×15)	200	14.7	21.9	142	125	100	80	12	207	138	09	199	102
40×40 (1.5S×1.5S)	200	14.7	21.9	145	147	100	100	12	209	138	12	211	138
50×15 (2S×15)	230	14.0	26.9	154	117	125	70	16	246	183	07	170	87
50×25 (2S×15)	230	14.0	27.9	154	130	125	80	16	246	183	09	204	102
50×40 (2S×1.5)	230	14.0	27.9	154	155	125	100	16	246	183	12	220	138
50×50 (2S×2S)	230	14.0	28.4	154	164	125	125	16	246	183	16	256	183

2-4. タンク底弁：T形

1 製品特長

- タンクの底に直接溶接する構造となっており、攪拌効率に優れます。
- 接液部分にグランドパッキン、ステム、シート、ガスケット等は無く、ダイヤフラムのみで開閉するため、タンク内容物の排出は円滑で残留は殆どありません。弁部品に起因するコンタミネーションは極めて少なく、洗浄、滅菌が容易かつ確実に実施できます。
- 対応呼び径は DN15 ~ 100 (4S) までありますので、10ℓ 程度の小型容器から 10,000ℓ 程度の中型タンクまで使用可能です。



装着イメージ

2 バルブ仕様

標準仕様

製作本体一覧

本体材質	SUS316L
適用呼び径(DN)	15 ~ 100
操作方式	手動操作式、空気操作式の各操作方式が適用できます。
オプション	接続部フランジ取付、枝管取付

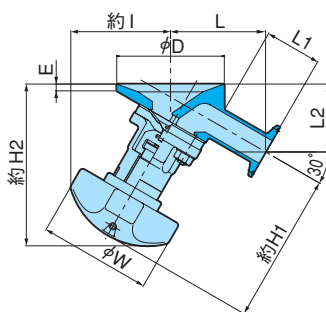
その他仕様について

- 本体表面仕上げ区分、ダイヤフラム仕様等は標準仕様準じます。(P. 10 ~ 11 参照)
- 標準形本体用のユニットと互換性がありますので、手動操作弁、空気操作式 ON-OFF 弁の各種駆動部を共通してご使用いただけます。

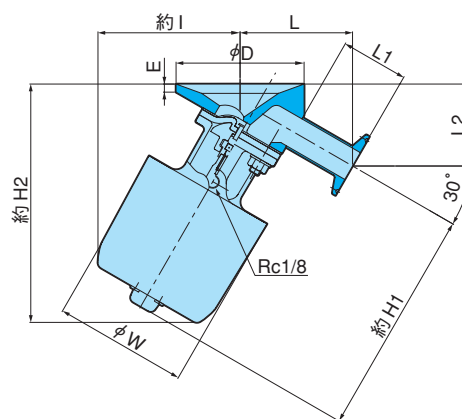
3 主要寸法 (参考)

各種駆動部の組合せによる代表例を掲載しています。他の組合せについては当社営業までお問合せください。

手動操作弁：B414 (T) N



空気操作式 ON-OFF 弁：BPO1414 (T) NB



単位：mm

呼び径 DN (S)	L	L1	L2	D	E	手動操作弁 (B400N)					空気操作 ON-OFF 弁 (BPO)					
						約 H1	約 H2	約 I	W	質量 (約 kg)	駆動部 型番	約 H1	約 H2	約 I	W	質量 (約 kg)
15	73	50	59	69	14	96	112	63	70	1.5	07	148	156	84	87	1.5
20	76	50	60	80	12	100	113	67	70	2.0	09	166	173	103	102	2.3
25 (1S)	84	50	60	95	6	106	119	70	80	2.5	09	180	184	105	102	2.8
40 (1.5S)	103	50	68	139	6	137	149	86	70	4.5	12	203	214	126	138	5.6
50 (2S)	129	63	83	177	6	154	169	99	80	7.0	16	247	261	154	183	10.0
65 (2.5S)	140	63	90	204	12	182	212	107	100	11.0	16BN(*)	299	300	166	194	16.0
											20BN(*)	350	347	199	236	22.0
80 (3S)	152	63	105	254	12	200	243	131	70	17.0	20BN(*)	369	370	209	236	27.2
											25BN(*)	407	404	248	286	40.6
100 (4S)	179	63	153	301	12	263	325	193	80	22.0	20BN(*)	387	407	242	236	36.4
											25BN(*)	425	438	274	286	49.8

*：BPO1400N 形

3

バイオクリーンダイヤフラムバルブ・シリーズ 特殊弁・関連製品

3-1. 枝弁付バルブ

- ① 製品特長
- ② バルブ仕様
- ③ 主要寸法
- ④ 取付けパターン図

3-2. 複合弁、多方分岐タイプ

- ① 複合弁
- ② 多方分岐タイプ

3-3. その他の関連製品

- ① クランプ接続の耐食性バルブ
- ② 二段開閉式駆動部
- ③ スチームトラップ代替用バルブ

3-1. 枝弁付バルブ

1 製品特長

- 主弁の液溜りの無い位置より、垂直または水平に枝弁（枝管）を取り付けた複合弁です。
- 分流・合流・サンプル採取・滅菌蒸気の導入や排出など、広範囲に使用可能です。
- 枝弁（または枝管）の組合せによる単純構造なので、通常のサンプリング弁や三方弁に比べコストメリットがあります。
(構造上、主弁と枝弁との間にデッドスペースができますのでご注意ください。)

主弁水平 - 枝弁垂直のイメージ



2 バルブ仕様

標準仕様

製作本体一覧

本体材質	SUS316L
適用呼び径(DN)	主管と弁の組合せ 標準：15～50（その他範囲はオプション対応）
操作方式	手動操作式、空気操作式の各操作方式が適用できます。

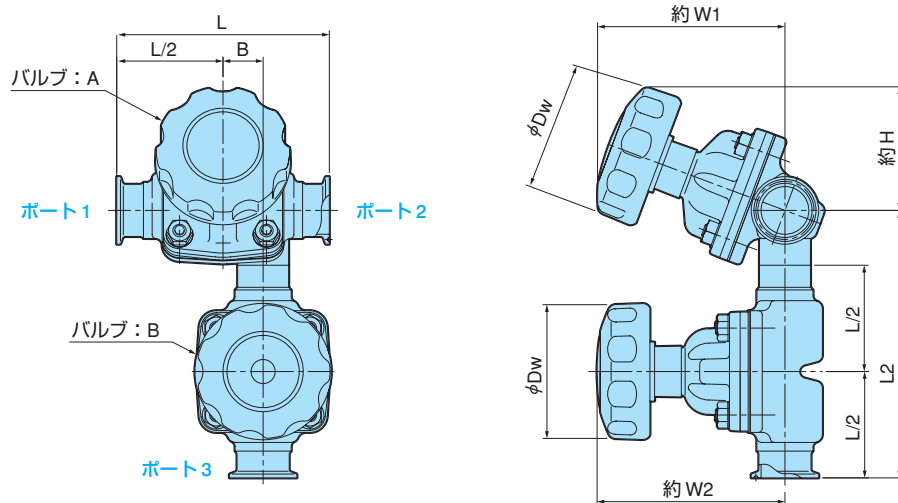
その他仕様について

- 本体表面仕上げ区分、ダイヤフラム仕様等は標準仕様準じます。(P. 10～11 参照)
- 標準形本体用のユニットと互換性がありますので、手動操作弁、空気操作式 ON-OFF 弁の各種駆動部を共通してご使用いただけます。

3 主要寸法（参考）

水平配管 - 垂直枝弁（同径）の場合の参考例を以下に示します。
各種取付けパターン、呼び径、操作方式などの組合せは、ご要望により製作いたします。
(取付けパターンの詳細については次頁をご参照ください。)

手動操作弁：BC414(A)











単位：mm

呼び径 DN (S)	L	L2	Dw	B	W1	W2	H
15	102	145	63	16.0	92	89	51
20	118	165		18.5	100	98	
25 (1S)	127		200	80	19.0	113	112
40 (1.5S)	159	100		30.0	141	141	92
50 (2S)	191	125		35.5	168	169	103





バルブ A	バルブ B	導通ポート	ポート No.
			1
開	閉	1 - 2	
開	開	1 - 2 2 - 3 1 - 3	
閉	開	2 - 3	
閉	閉	なし	

4 取付けパターン図





① 枝弁付バルブ（主弁水平）

枝弁位置	右付		左付	
	正方向	逆方向	正方向	逆方向
主弁水平 枝弁垂直	 A	 B	 C	 D
主弁水平 枝弁水平	 E	 F	 G	 H


② 枝弁付バルブ（主弁垂直）

枝弁位置	上付		下付	
	正方向	逆方向	正方向	逆方向
主弁垂直 枝弁水平	 I	 J	 K	 L

③ 枝管付バルブ（主弁水平）

枝弁位置	右付		左付	
	正方向	逆方向	正方向	逆方向
主弁水平 枝管垂直	 R	—	 S	—
主弁水平 枝管水平	 T	—	 U	—

④ 枝管付バルブ（主弁垂直）

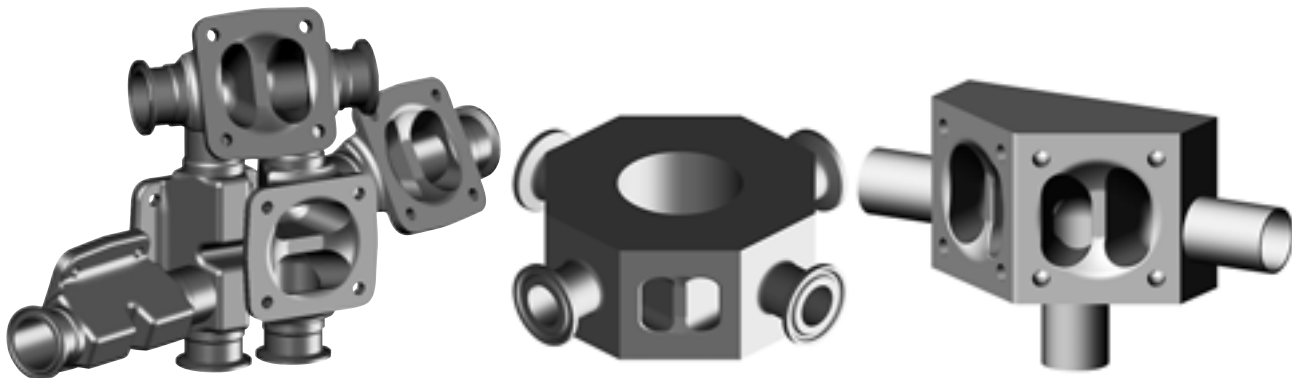
枝弁位置	上付		下付	
	正方向	逆方向	正方向	逆方向
主弁垂直 枝弁水平	 V	—	—	—

3-2. 複合弁、多方分岐タイプ

1 複合弁

複合弁の製作により次のようなご要望にお応えしています。詳細検討の際は当社営業までお問合せください。

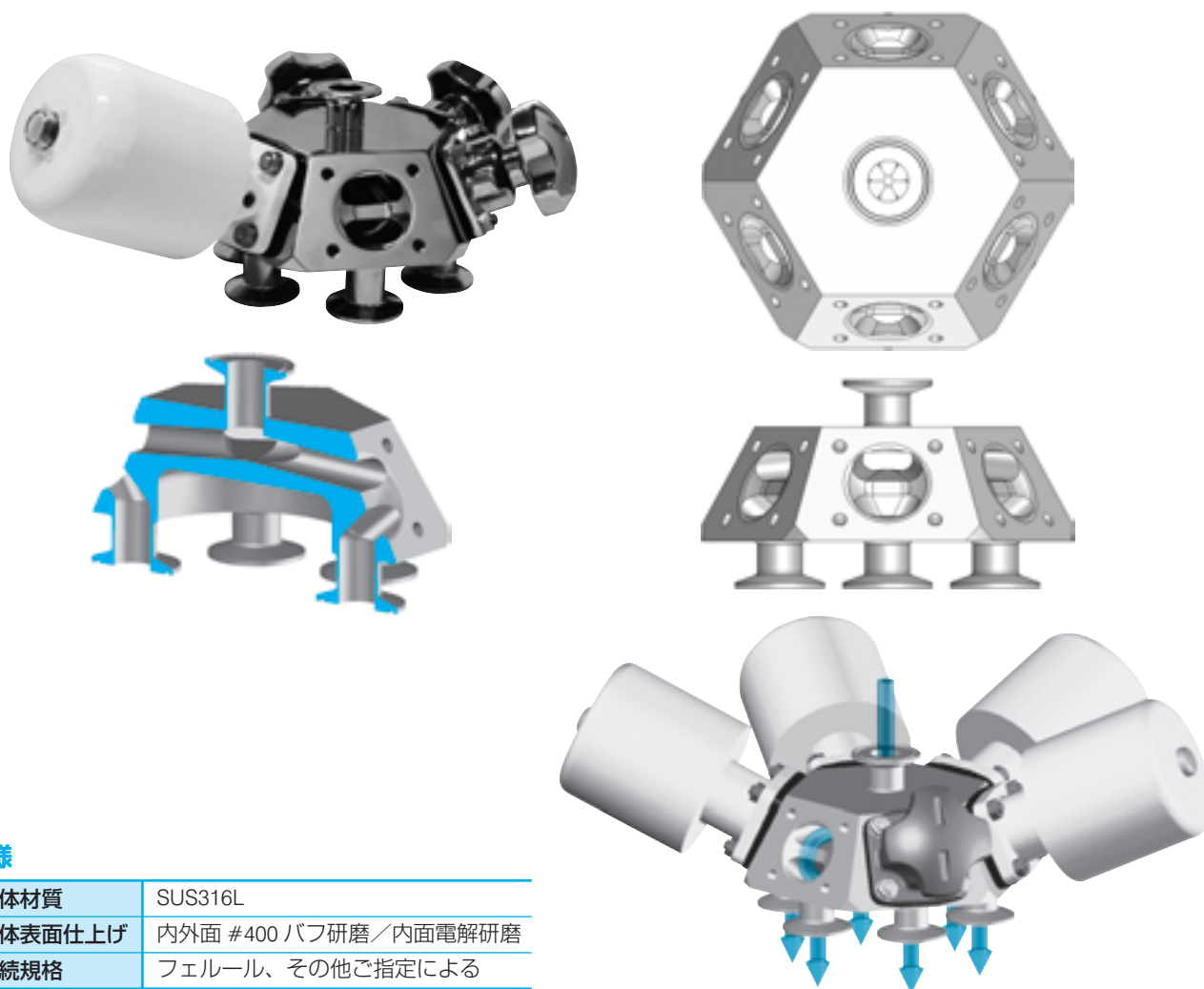
- 合流、分流が必要であるが、極力コンパクトにしたい。
- 複数のバルブを集約してコンパクト化したい。
- 各種プロセスのデッドスペース対策を行いたい。
- 特殊な姿勢での据付でも流体の滞留を少なくしたい。



2 多方分岐タイプ

- 複数のバルブによる組合せを一体型本体に集約し、分岐・混合ができ、コンパクト型です。
- ポート数はご要望に応じて製作いたします。
- 駆動部は標準形本体と互換性がありますので、手動式・自動式のどちらでも装着可能です。

6 ポートの例：6 方向に分岐 または 6 方向からの混合



仕様

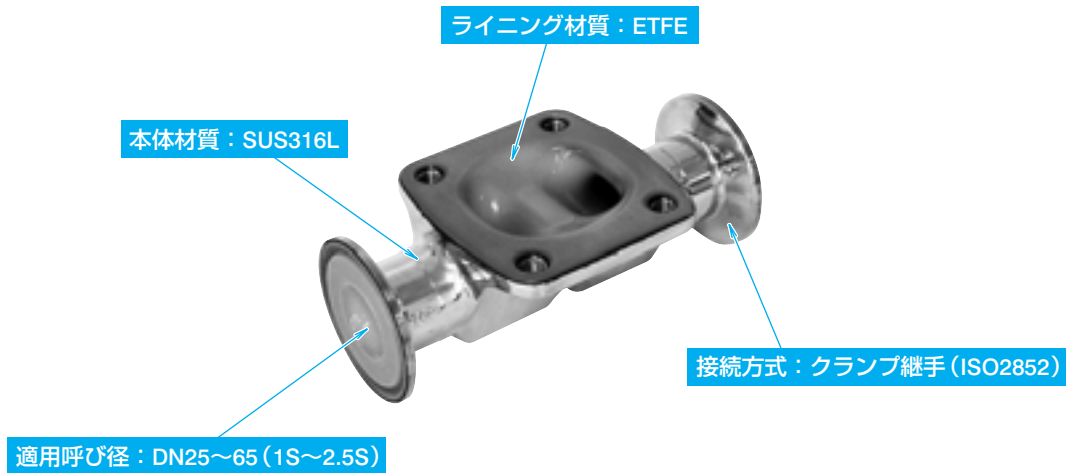
本体材質	SUS316L
本体表面仕上げ	内外面 #400 バフ研磨 / 内面電解研磨
接続規格	フェルール、その他ご指定による

3-3. その他の関連製品

1 クランプ接続の耐食性バルブ

① ふっ素樹脂 (ETFE) ライニング製本体

サニタリー配管における腐食性流体対策、Cl⁻イオンによる隙間腐食対策、金属イオンの溶出対策に最適なバルブ本体です。



製品特長

- ふっ素樹脂 (ETFE) ライニングは強酸、無機アルカリ、ハロゲン類、金属塩溶液に耐食性があります。
- 一般に高価な 2 相合金などの特殊合金系材料に比べ、コストパフォーマンスに優れています。
- ライニングは金属母材に強固に密着させる回転成形法を採用しているため、高温時の真空仕様に対してライニングの浮きやふくれがありません。
- 市販の継手とガスケットを使用できます。
- 最高使用温度：120℃

② ふっ素樹脂 (PFA) コーティング製本体



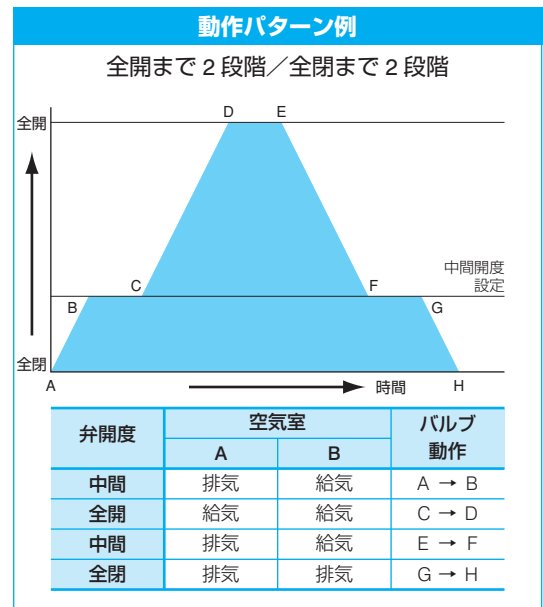
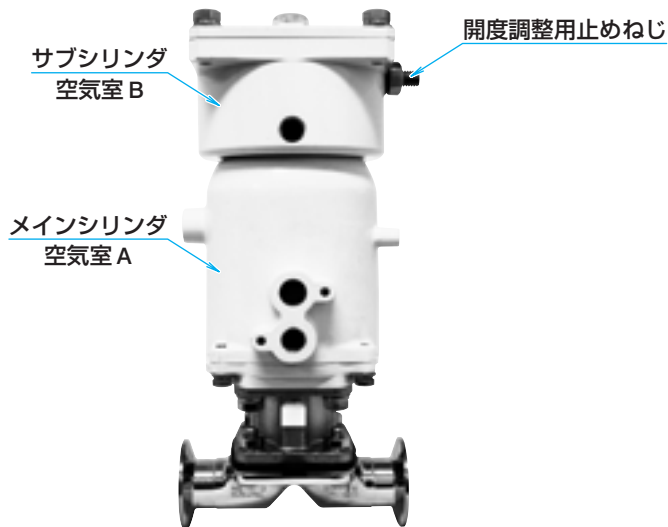
製品特長

- 各種 PFA コーティングの施工が可能です。耐食性、非粘着性、帯電防止などユーザー様の目的に合わせたコーティング材を選定できます。
- 市販の継手とガスケットを使用できます。
- 通常の二方弁に加え、サンプリング弁、三方弁などのデッドスペース対策製品、フランジ式本体など幅広いタイプの本体に適用可能です。詳細検討の際は当社営業までお問合せください。

2 二段開閉式駆動部

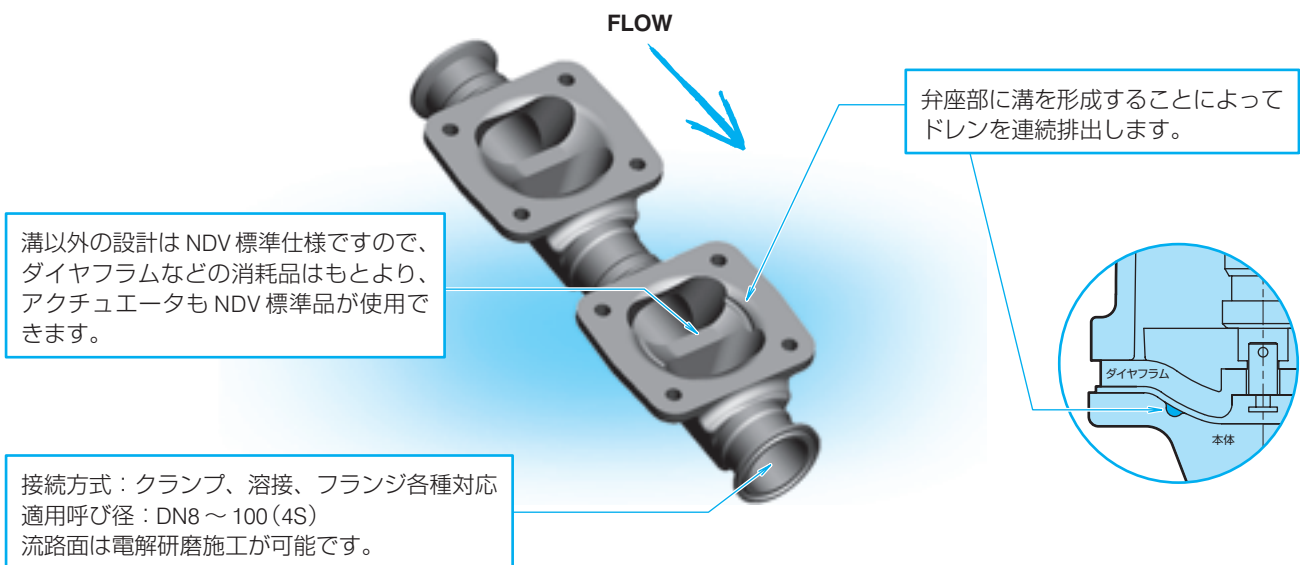
製品特長

- 無段階で開度調整が可能です。
- 医薬品・飲料水等の充填機用バルブとして導入実績があります。
- バイオクリーンダイヤフラムバルブ各種本体と互換性があります。
- 中間開度の調整範囲：0～30%



※「全開まで1段階/全閉まで2段階」、「全開まで2段階/全閉まで1段階」のパターンも可能です。

3 スチームトラップ代替用バルブ



製品特長

- シンプル設計のサニタリー配管用ドレン排出バルブです。
- バイオクリーンダイヤフラムバルブを応用しているため、医薬・化粧品・食品・半導体などの製造設備に最適です。
- 従来のスチームトラップには無い発想で、予測されるドレン量に合わせて予め弁座に設けた小孔からドレンを連続排出するダイヤフラムバルブです。本品と、当社標準ダイヤフラムバルブを並べて使用することにより、クリーンかつ安定的なドレンシステムとなります。
- バイパス配管が不要となり、シンプルな構成で汚染の機会を減らすことができます。
- 基本構造はダイヤフラムバルブなので、弁座部への異物混入があった場合でも、即故障せず、メンテナンス性に優れています。

受注生産方式で、さまざまなお客様のニーズにお応えできるのが当社の強みです。各種操作機のオプションや特殊形状本体、特殊材質など、ご要望がありましたらお気軽にお問合せください。

4

サニタリー弁・クリーンルーム関連製品

4-1. サニタリーボール弁

- ① 製品仕様
- ② 主要寸法

4-2. サニタリーチェック弁

- ① 製品仕様
- ② 主要寸法

4-3. サニタリーバタフライ弁

- ① 製品仕様
- ② 主要寸法

4-4. 粉粒体・錠剤排出用バルブ

- ① [粉粒体排出用] サニタリー式バタフライ弁
- ② [錠剤排出用] サニタリー式ダンパー

4-5. 超高気密ダンパー

- ① 製品特長
- ② 製品仕様
- ③ 駆動部選定表
- ④ 主要寸法

4-1. サニタリーボール弁

1 製品仕様

2BM 形：2方ボール弁／BN3-M 形：3方ボール弁

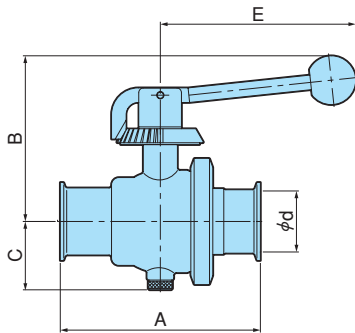
接液部材質	SUS316L
シート材質	PTFE
パッキン材質	標準：ふっ素ゴム オプション：EPDM、シリコンゴム、NBR
表面仕上げ	内面 #320～#400 バフ研磨仕上げ 外面 #320～#400 バフ研磨仕上げ
使用温度範囲	-5～95°C (NBR：-5～80°C)
配管継手	ISO 規格準拠ヘルール・ネジ
最高使用圧力	0.7MPa
操作空気圧	0.4MPa (max 0.7MPa)

2BV-M 形：小口径2方ボール弁

接液部材質	SUS316L
シート材質	PTFE
表面仕上げ	内面 #400 バフ研磨仕上げ 外面へアールライン仕上げ
使用温度範囲	0～95°C
配管継手	ISO 規格準拠ヘルール
最高使用圧力	0.7MPa

2 主要寸法

2BM 形：手動操作式2方ボール弁

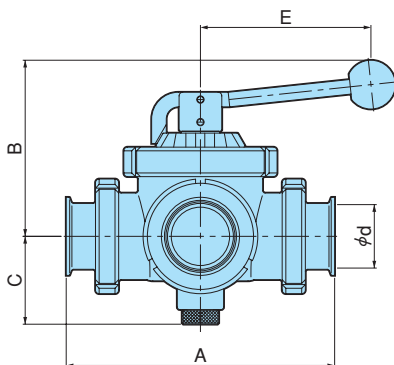


単位：mm

呼び径 (DN)	25 (1S)	40 (1.5S)	50 (2S)	65 (2.5S)	80 (3S)	90 (3.5S)	100 (4S)
d	23	35.7	47.8	59.5	72.3	85.1	97.6
A	110	140	164	210	220	250	310
B	100	107	135	145	175	184	195
C	39	48	56	71	83	93.5	104
E	150	150	160	160	207	207	207

備考：1S～1.5Sは樹脂(ABS)ハンドル、2S以上はSUSハンドル

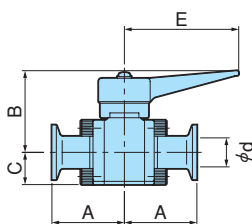
BN3-M 形：手動操作式3方ボール弁



単位：mm

呼び径 (DN)	25 (1S)	40 (1.5S)	50 (2S)	65 (2.5S)	80 (3S)	90 (3.5S)	100 (4S)
d	23	35.7	47.8	59.5	72.3	85.1	97.6
A	170	190	220	240	260	300	310
B	130	134	144	173	189	207	215
C	53	59	72	93	99	111	116
E	160	160	160	207	207	277	277

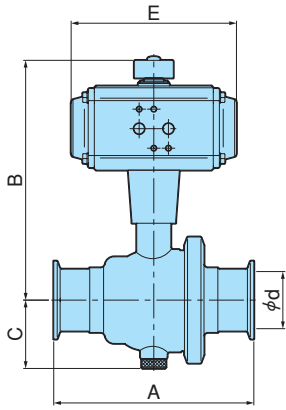
2BV-M 形：小口径手動操作式2方ボール弁



単位：mm

呼び径 (DN)	8	10	15
d	10.5	14	17.5
A	45	45	45
B	51	51	54
C	20	20	23
E	70	70	70

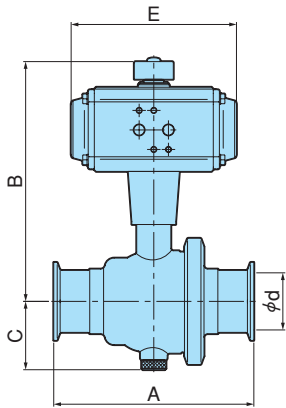
2BM-PW 形：空気操作式 2 方ボール弁（複作動形）



単位：mm

呼び径 (DN)	25 (1S)	40 (1.5S)	50 (2S)	65 (2.5S)	80 (3S)	90 (3.5S)	100 (4S)
d	23	35.7	47.8	59.5	72.3	85.1	97.6
A	110	140	164	210	220	250	310
B	183	190	199	229	253	262	290
C	39	48	56	71	83	93	103
E	136	136	136	154	154	154	204

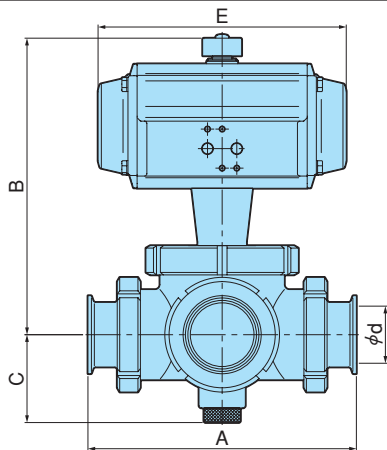
2BM-PS 形：空気操作式 2 方ボール弁（単作動形）



単位：mm

呼び径 (DN)	25 (1S)	40 (1.5S)	50 (2S)	65 (2.5S)	80 (3S)	90 (3.5S)	100 (4S)
d	23	35.7	47.8	59.5	72.3	85.1	97.6
A	110	140	164	210	220	250	310
B	183	190	219	229	270	279	290
C	39	48	56	71	83	93	103
E	136	136	154	154	204	204	204

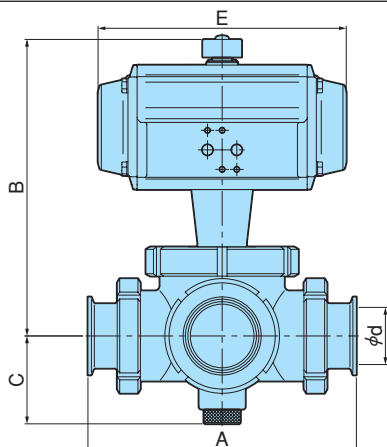
BN3-PW 形：空気操作式 3 方ボール弁（複作動形）



単位：mm

呼び径 (DN)	25 (1S)	40 (1.5S)	50 (2S)	65 (2.5S)	80 (3S)	90 (3.5S)	100 (4S)
d	23	35.7	47.8	59.5	72.3	85.1	97.6
A	170	190	220	240	260	300	310
B	215	219	246	268	284	319	327
C	53	59	72	93	99	111	116
E	154	154	204	204	204	269	269

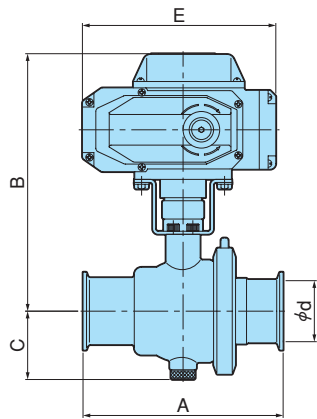
BN3-PS 形：空気操作式 3 方ボール弁（単作動形）



単位：mm

呼び径 (DN)	25 (1S)	40 (1.5S)	50 (2S)	65 (2.5S)	80 (3S)	90 (3.5S)	100 (4S)
d	23	35.7	47.8	59.5	72.3	85.1	97.6
A	170	190	220	240	260	300	310
B	232	236	276	293	309	359	406
C	53	59	72	93	99	111	116
E	204	204	269	269	269	345	438

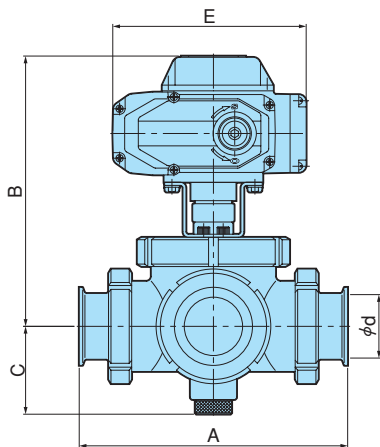
2BM-E 形：電動操作式 2 方ボール弁



単位：mm

呼び径 (DN)	25 (1S)	40 (1.5S)	50 (2S)	65 (2.5S)	80 (3S)	90 (3.5S)	100 (4S)
d	23	35.7	47.8	59.5	72.3	85.1	97.6
A	110	140	164	210	220	250	310
B	195	202	211	221	276	285	295
C	39	48	56	71	83	93.5	104
E	159	159	159	159	159	159	208

BN3-E 形：電動操作式 3 方ボール弁



単位：mm

呼び径 (DN)	25 (1S)	40 (1.5S)	50 (2S)	65 (2.5S)	80 (3S)
d	23	35.7	47.8	59.5	72.3
A	170	190	220	240	260
B	207	211	221	274	290
C	53	59	72	93	99
E	159	159	159	208	208

4-2. サニタリーチェック弁

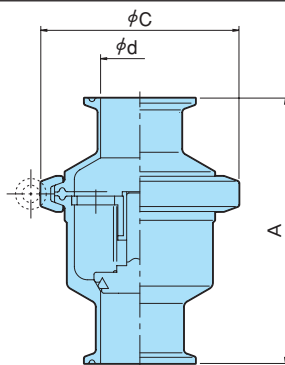
1 製品仕様

リフトキャッチ方式のチェック弁（逆止弁）です。偏心タイプやドレンノズル付きもご用意しています。本体にクランプ方式を採用しているため、分解・組立てが容易でメンテナンス性に優れています。

啓開圧力	0.01MPa
最高使用圧力	0.5MPa
表面仕上げ	内面 #320 ~ #400 バフ研磨仕上げ 外面ショット仕上げ
常温温度範囲	-5 ~ 100°C（標準シール材料ふっ素ゴム）
配管継手	ISO 規格標準拋ヘルール・ネジ
最高使用圧力	0.5MPa

2 主要寸法

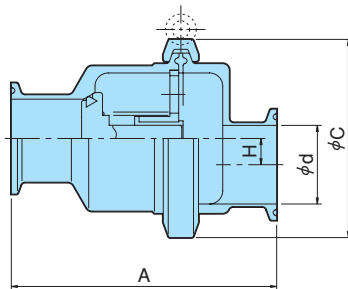
DV形：チェック弁



単位：mm

呼び径 (DN)	8	10	15	25 (1S)	40 (1.5S)	50 (2S)	65 (2.5S)	80 (3S)	90 (3.5S)	100 (4S)
d	10.5	14	17.5	23.0	35.7	47.8	59.5	72.3	85.1	97.6
A	100	100	100	110	120	130	140	145	170	200
C	63	63	63	77	90	119	132	143	174	202
質量 (kg)			0.55	0.85	1.2	2.0	2.7	3.3	4.8	6.5

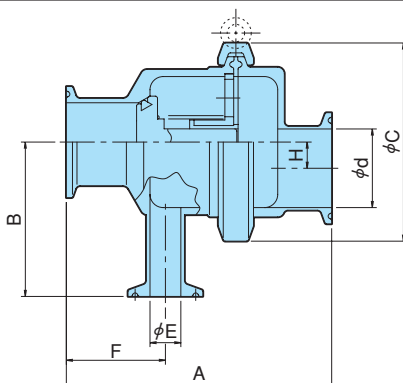
HV形：偏心チェック弁



単位：mm

呼び径 (DN)	8	10	15	25 (1S)	40 (1.5S)	50 (2S)	65 (2.5S)	80 (3S)
d	10.5	14	17.5	23.0	35.7	47.8	59.5	72.3
A	100	100	100	110	120	130	140	145
C	63	63	63	77	90	119	132	143
H	12.6	10.85	9.1	12.4	11.9	18.65	19.05	18.0
質量 (kg)			0.55	0.85	1.2	2.0	2.7	3.3

HNV形：偏心チェック弁（ドレンノズル付き）



単位：mm

呼び径 (DN)	25 (1S)	40 (1.5S)	50 (2S)	65 (2.5S)	80 (3S)
d	23.0	35.7	47.8	59.5	72.3
A	110	120	130	140	145
B	55	70	82	90	95
C	77	90	119	132	143
E	14	14	23	23	23
F	44	45.0	51.5	52.5	54.5
H	12.4	11.9	18.65	19.05	18.0
質量 (kg)	0.95	1.3	2.1	2.8	3.4

4-3. サニタリーバタフライ弁

1 製品仕様

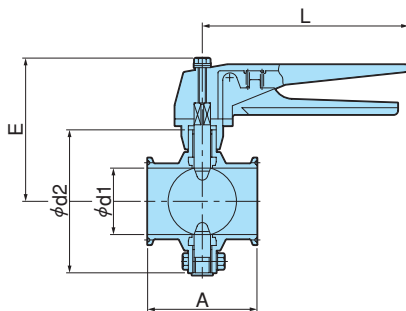
RBシリーズのバタフライバルブは、ISO規格に基づきサニタリー性を追求して、軽量コンパクトに設計されています。手動式の場合、作動トルクが非常に小さく操作が軽快に行え、かつ全開時の流体抵抗が小さいのが特長です。シートリング材質はFDA規格に準拠したEPDMおよび食品衛生法に適合したシリコンゴムがあり、使用条件に合わせて選択できます。

接液部材質	SUS316L
シートリング材質	標準：EPDM 耐熱-5～95℃、非作動時 125℃×30分（1回/1日） オプション：シリコンゴム（仕様は別途お問合せください）
表面仕上げ	内面 #320～#400 パフ研磨仕上げ 外面ショット仕上げ
配管継手	ISO規格準拠ヘルレル・ネジ
最高使用圧力	0.7MPa

2 主要寸法

RB-MS形：手動操作式バタフライ弁

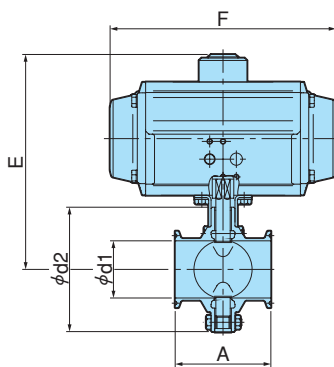
全開より全閉の方向に7箇所（0°、15°、30°、45°、60°、75°、90°）のロック式ストッパーがあり、弁の開度調整ができます。微量調整を必要とする場合には、アジャスタブル式ストッパー（オプション）を取り付けることで無段階に弁開度調整ができます。



単位：mm

呼び径 (DN)	25 (1S)	40 (1.5S)	50 (2S)	65 (2.5S)	80 (3S)	100 (4S)
d1	23	35.7	47.8	59.5	72.3	97.6
d2	77	91	104	126	126	150
A	80	80	80	100	100	125
E	92	99	106	120	120	133
L	150	150	150	150	150	150

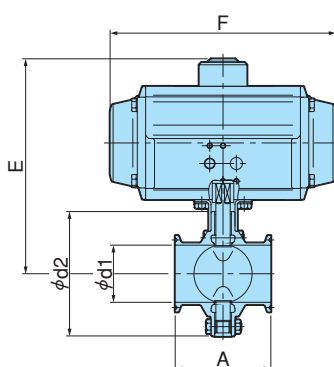
RB-PW形：空気操作式バタフライ弁（複作動形）



単位：mm

呼び径 (DN)	25 (1S)	40 (1.5S)	50 (2S)	65 (2.5S)	80 (3S)	100 (4S)
d1	23	35.7	47.8	59.5	72.3	97.6
d2	77	91	104	126	126	150
A	80	80	80	100	100	125
E	142	149	170	184	198	210
F	136	136	154	154	204	204

RB-PS形：空気操作式バタフライ弁（単作動形）



単位：mm

呼び径 (DN)	25 (1S)	40 (1.5S)	50 (2S)	65 (2.5S)	80 (3S)	100 (4S)
d1	23	35.7	47.8	59.5	72.3	97.6
d2	77	91	104	126	126	150
A	80	80	80	100	100	125
E	142	179	184	198	211	223
F	136	204	204	204	241	241

4-4. 粉粒体・錠剤排出用バルブ

1 【粉粒体排出用】 サニタリー式バタフライ弁

特長

- 主要部品はステンレス製で、内外面バフ研磨仕上げのため、粉粒体の付着がなく、洗浄性に優れています。
- 軽量化設計のため、コンテナ及び配管への取付け、取外しが容易にできます。
- クランプ方式を採用しているため、組立及び分解が迅速にでき、洗浄が容易に行えます。

標準仕様

型式	DC507C-SI
呼び径(DN)	100 ~ 300
弁座気密	3kPa
弁箱耐圧	0.05MPa
使用温度	常温 (但し 80°C までの温水洗浄可)
接続規格	フェルール継手 (DN100 ~ 200 : ISO/IDF に準拠) (DN250、300 : お打合せによる)

※自動弁：空気操作式 ON-OFF 弁の製作についてはご相談ください。

※本弁は粉粒体のみに対応できます (液体には適用できません)。



2 【錠剤排出用】 サニタリー式ダンパー

特長

- 主要部品はステンレス製で、内外面バフ研磨仕上げのため、錠剤の付着がなく洗浄性に優れています。
- 錠剤が残留することのない最適な形状、及び構造となっているので、安全な排出ができます。
- ダンパーが閉止の状態では錠剤を投入し、排出の際はダンパーを開にします。ダンパーを開く時に、錠剤をつぶさない構造となっています。
- 閉止位置にはストッパーがあるので、確実にその位置を維持することができます。

標準仕様

型式	DC507D
呼び径(DN)	150 (6.5S)
接続規格	フェルール継手 (ISO/IDF に準拠)



製品の詳細につきましては「サニタリー式医薬プラント用製品」カタログもあわせてご覧ください。

4-5. 超高気密ダンパー

1 製品特長

特長

- “漏洩量ゼロ”の閉止性を有します。
- ディスクとシート面は無摺動方式なので作動による摩擦を防ぐことができ、長時間気密性を保持することができます。
- 空調空気接触部はすべてステンレス製（SUS304）です。また、弁座部もメタルタッチにより閉止するため劣化が少なく、長期にわたって閉止性を保持することができます。



主な用途

- 殺菌消毒することがあるバイオ、一般無菌およびその他洗浄作業室または研究室の空調ダクト。
- 外気侵入による汚染を防ぎたいとき。
- 室内の空気を外部に出したくない作業室または研究室。
- 実験用清浄動物飼育室およびこれを使用する試験研究室。

2 製品仕様

標準仕様

本体・ディスク材質	SUS304（メタルタッチ）
サイズ mm (inch)	200 (8B)～650 (26B)
適用温度範囲	5～70℃
操作方式	標準：電動操作式 オプション：レバーハンドル、ウォームギア、空気操作式

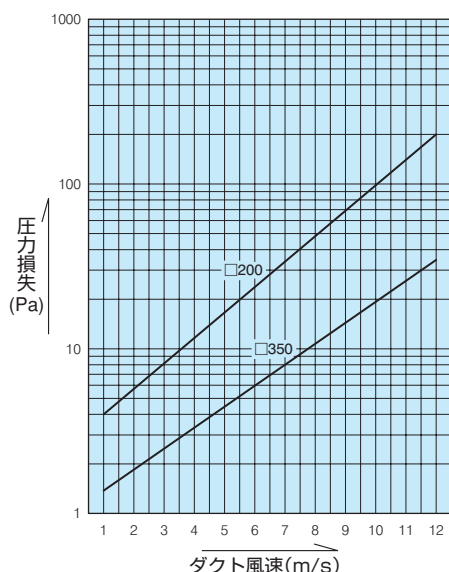
電動操作機仕様

操作機型式	ダンパサイズ	開閉時間 50/60Hz	操作電源	モータ出力	スペースヒータ	絶縁	周囲温度
SRH-007	200～450角	18/15 sec.	AC100V	10W	8W	E種	-10～50℃
		36/30 sec.					
SRH-020	500～650角	18/15 sec.	AC200V	40W	8W	E種	-10～50℃
		36/30 sec.					

※補助接点を利用して開閉の表示が可能です。

※別途操作盤にタイマー等を設置することにより、開閉時間の延長ができます。

各風速に対するポート径での圧力損失



(HEPA フィルタ最終抵抗 0.4kPa を与えた際の圧力損失)

取付姿勢

ダンパは正立、横向、倒立、いずれの方向にも取付け可能ですが、電動操作式では構造上、倒立姿勢が不可となります。

その他

本ダンパをお引合いまたはご注文の際は、新設または既存設備への導入に係わらず、次の事項についてご確認させていただきます。

- ① ダクトサイズ
- ② ダクト内風速・静圧・風量
- ③ 操作方式
- ④ 空気の流りに逆流がある場合の静圧・風圧
- ⑤ ご使用の電源仕様（電動操作式の場合）

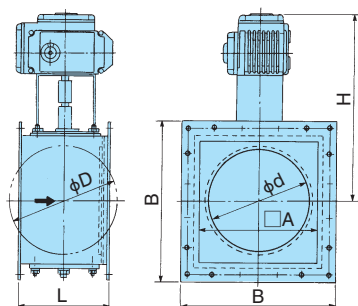
3 駆動部選定表

ダンパ サイズ	ばね 区分	駆動部型番 電動式 SRH	静圧 (kPa)								
			-0.5	0	0.5	1.0	1.5	2.0			
<input type="checkbox"/> 200		007									
<input type="checkbox"/> 250	A	007									
	B	007									
<input type="checkbox"/> 300	A	007									
	B	007									
<input type="checkbox"/> 350	A	007									
	B	007									
<input type="checkbox"/> 400	A	007									
	B	007									
<input type="checkbox"/> 450	A	007									
	B	007									
<input type="checkbox"/> 500	A	020									
	B	020									
<input type="checkbox"/> 550	A	020									
	B	020									
<input type="checkbox"/> 600	A	020									
	B	020									
<input type="checkbox"/> 650	A	020									
	B	020									

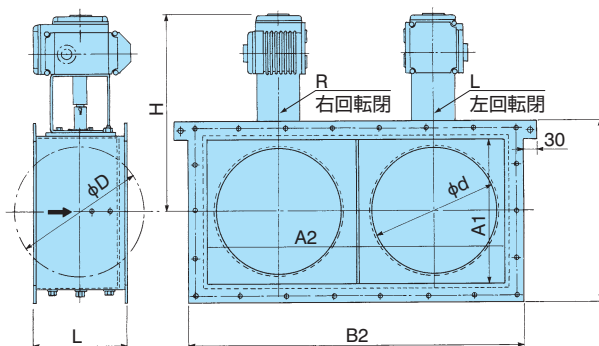
空気操作式をご検討の際は別途お問合せください。

4 主要寸法

電動操作式標準



電動 2 連式 (*1)



単位：mm

サイズ(*2)	φd ポート径	φD ジスク径	A	B	L	H	質量 (約 kg)	2 連式			
								A1	A2	B1	B2
200	220	230	255	335	200	413	19	255	535	335	615
250	270	280	305	385		438	21.5	305	635	385	715
300	330	340	355	435	220	463	24	355	735	435	815
350	380	390	405	485	230	488	26.5	405	835	485	915
400	440	450	445	545	260	563	31.5	475	970	545	1070
450	480	490	485	585	270	585	34.5	515	1050	585	1150
500	538	550	605	713	320	624	98	605	1210	713	1318
550	593	605	660	768		651	103	660	1320	768	1428
600	648	660	715	823		679	108	715	1430	823	1538
650	704	716	770	878		706	118	770	1540	878	1648

*1：大型ダンパ 2 連式はダンパ 2 台を組合せることにより、能力が 2 倍となります。3 連式はご注文により製作します。

*2：上表は角フランジの概略寸法です。丸フランジはご注文により製作します。

5

技術資料

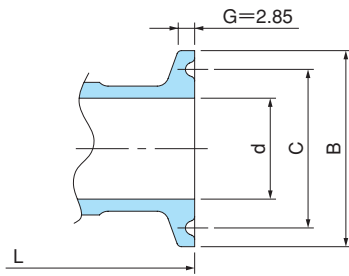
- ① バルブ本体寸法一覧
- ② 検査圧力
- ③ 洗浄仕様
- ④ 弁ストロークと容量係数 C_v 値
- ⑤ 空気操作式 ON-OFF 駆動部選定表：操作圧力 0.3MPa
- ⑥ 製品コードの表し方
- ⑦ BPO1400NB(N)形の空気室容積と空気消費量
- ⑧ 各種証明書

5. 技術資料

1 バルブ本体寸法一覧

ステンレス製本体

クランプ継手（フェルール） NDV 接続規格コード：ISSC



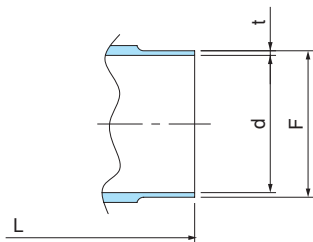
単位：mm

呼び径	DN	8	10	15	20	25	40	50	65	80	100
	S	—	—	—	—	1S	1.5S	2S	2.5S	3S	4S
面間 L	L	90	90	102	118	127	159	191	216	254	305
B		34.0	34.0	34.0	50.5	50.5	50.5	64.0	77.5	91.0	119.0
C		27.5	27.5	27.5	43.5	43.5	43.5	56.5	70.5	83.5	110.0
d		10.5	14.0	17.5	23.0	23.0	35.7	47.8	59.5	72.3	97.6

※ B, C, G は ISO2852 に依ります。DN15 の B, C 寸法は B φ 50.5、C φ 43.5 も製作します。

※ d：DN8～20 は、JIS G3459 配管用ステンレス鋼鋼管（スケジュール 10S）の内径寸法による。
DN25～100 は、JIS G3447 配管用ステンレス鋼サニタリー管の内径寸法による。

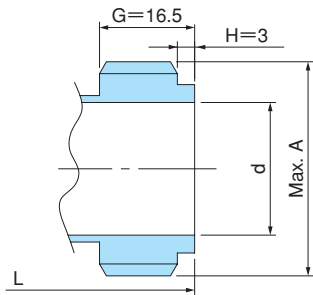
溶接継手・アストロ（TIG）溶接 NDV 接続規格コード：JT



単位：mm

呼び径	DN	8	10	15	20	25	40	50	65	80	100
	S	—	—	—	—	1S	1.5S	2S	2.5S	3S	4S
面間 L	L	80	80	102	118	127	159	191	216	254	305
F		13.8	17.3	21.7	27.2	25.4	38.1	50.8	63.5	76.3	101.6
t		1.65	1.65	2.1	2.1	1.2	1.2	1.5	2.0	2.0	2.0
d		10.5	14.0	17.5	23.0	23.0	35.7	47.8	59.5	72.3	97.6

ユニオンねじ継手 NDV 接続規格コード：ISSU



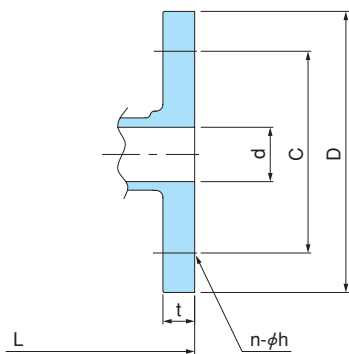
単位：mm

呼び径	DN	8	10	15	20	25	40	50	65	80	100
	S	—	—	—	—	1S	1.5S	2S	2.5S	3S	4S
面間 L	L	—	—	—	—	127	159	191	216	254	305
A		—	—	—	—	37.13	50.65	64.16	77.67	91.19	118.21
d		—	—	—	—	23.0	35.7	47.8	59.5	72.3	97.6

※ A, G, H は ISO2852 に依ります。（基本山形：29度台形ねじ、山数：8山/inch）

フランジ継手（JIS 10KFF） NDV 接続規格コード：J10KFF

〈本体材質：SUS316L〉



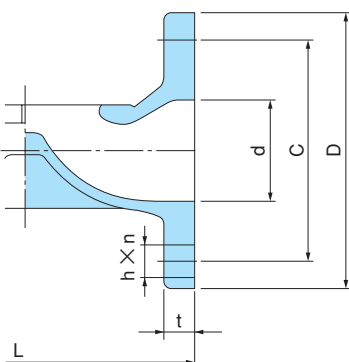
単位：mm

呼び径	DN	8	10	15	20	25	40	50	65	80	100
面間 L	L	118	118	102	118	127	159	191	216	254	305
D		90	90	95	100	125	140	155	175	185	210
C		65	65	70	75	90	105	120	140	150	175
d		10.5	14.0	17.5	23.0	23.0	35.7	47.8	59.5	72.3	97.6
h		15	15	15	15	19	19	19	19	19	19
n		4	4	4	4	4	4	4	4	8	8
t		12	12	12	14	14	16	16	18	18	18

※フランジは JIS B2220（鋼製管フランジ、呼び圧力 10K）に依ります。

※ DN8 の L、D、C、h、t 寸法は DN10 と同一です。

〈本体材質：SCS16〉



単位：mm

呼び径	DN	8	10	15	20	25	40	50	65	80	100
面間 L	L	—	—	102	118	127	159	191	216	254	305
D		—	—	95	100	125	140	155	175	185	210
C		—	—	70	75	90	105	120	140	150	175
d		—	—	13	19	25	38	51	64	76	102
h		—	—	15	15	19	19	19	19	19	19
n		—	—	4	4	4	4	4	4	8	8
t		—	—	10	10	10	13	14	14	14	17

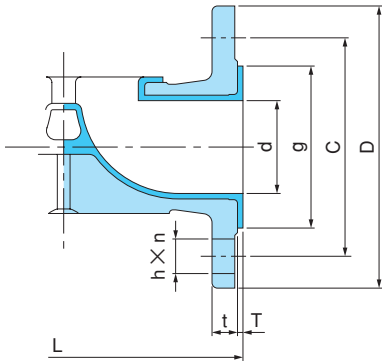
※フランジは JIS B2220（鋼製管フランジ、呼び圧力 10K）に依ります。（フランジ厚さ t は英国標準規格 D 級に準拠）

ライニング製本体

PFA引 フランジ継手 (JIS 10KRF) NDV 接続規格コード : J10KRF

〈母材 : SCS13〉

単位 : mm



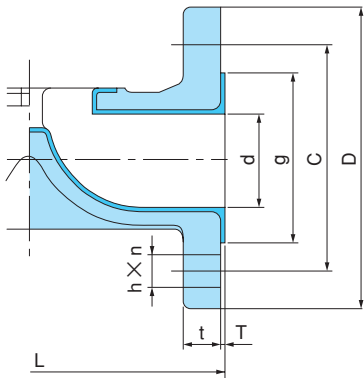
呼び径 DN	8	10	15	20	25	40	50	65	80	100
面間 L	—	—	107	123	132	165	197	222	260	—
T	—	—	2.5	2.5	2.5	2.5	2.5	3.0	3.0	—
D	—	—	95	100	125	140	155	175	185	—
C	—	—	70	75	90	105	120	140	150	—
d	—	—	13	19	25	38	51	64	76	—
g	—	—	48	52	62	78	89	112	125	—
h	—	—	15	15	19	19	19	19	19	—
n	—	—	4	4	4	4	4	4	8	—
t	—	—	10.5	10.5	10.5	13.5	14.0	14.0	14.0	—

※ DN15 ~ 65 : 材質コード番号 59(2S)、DN80 : 材質コード番号 59(S)

※フランジは JIS B2220 (鋼製管フランジ、呼び圧力 10K) によります。
(フランジ厚さ t は英国標準規格 D 級に準拠。RF 部寸法 T は当社標準。)

〈母材 : FCD-S〉

単位 : mm



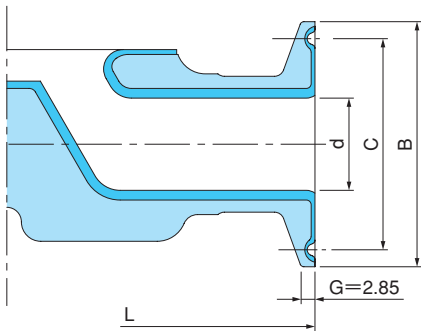
呼び径 DN	8	10	15	20	25	40	50	65	80	100
面間 L	—	—	107	123	132	165	197	222	260	313
T	—	—	2.5	2.5	2.5	3.0	3.0	3.0	3.0	4.0
D	—	—	95	100	125	140	155	175	185	210
C	—	—	70	75	90	105	120	140	150	175
d	—	—	15	20	25	40	50	64	76	102
g	—	—	48	52	62	78	88	112	125	145
h	—	—	15	15	19	19	19	19	19	19
n	—	—	4	4	4	4	4	4	8	8
t	—	—	13.5	13.5	13.5	16.5	19.0	19.0	19.0	22.0

※フランジは JIS B2220 (鋼製管フランジ、呼び圧力 10K) によります。

(フランジ厚さ t は英国標準規格 D 級に準拠。RF 部寸法 T は当社標準。)

ETFE引 クランプ継手 (フェルール) NDV 接続規格コード : ISSC

単位 : mm



呼び径 DN	8	10	15	20	25	40	50	65	80	100
S	—	—	—	—	1S	1.5S	2S	2.5S	—	—
面間 L	—	—	—	—	127	159	191	216	—	—
B	—	—	—	—	50.5	50.5	64.0	77.5	—	—
C	—	—	—	—	43.5	43.5	56.5	70.5	—	—
d	—	—	—	—	17.5	31.5	44.0	55.0	—	—

※ B, C, G は ISO2852 によります。

2 検査圧力

下記の当社標準により検査いたします。

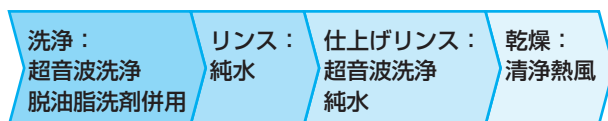
圧力検査	弁箱耐圧検査：最高使用圧力 × 1.2 の N ₂ ガスにより検査します。 弁座漏れ検査：0.6MPa の N ₂ ガスで検査します。
検査時間	弁箱耐圧検査：DN50 (2S) 以下は 15 秒、DN65 (2.5S) 以上は 60 秒。 弁座漏れ検査：DN50 (2S) 以下は 15 秒、DN65 (2.5S) 以上は 30 秒。

※その他、空気操作駆動部の気密検査を行います。

※圧力検査後、本体内面を純水で洗浄します。

3 洗浄仕様

組立前部品処理



組立検査後洗浄



4 弁ストロークと容量係数 Cv 値

本体：SUS316L、ダイヤフラム：New PTFE/EPDM

呼び径(DN)	ストローク(mm)	標準本体	セルフドレンタイプ
8	4	2.9	3.1
10	4	3.7	4.0
15	6	5.0	4.5
20	8	9.0	9.0
25	10	15.0	12.9
40	14	36.0	32.6
50	20	64.0	52.6
65	24	67.2	—
80	30	127.3	—
100	40	189.9	—

5 空気操作式 ON-OFF 駆動部選定表：操作圧力 0.3MPa

操作圧力 0.3MPa 用駆動部は BPO (BPC,BPN) 1400N 形となります。

逆作動形：BPO1400N 形

呼び径(DN)	New PTFE ダイアフラム									
	流体圧力 (MPa)									
	0.1	0.2	0.3	0.4	0.5	0.6	0.7	0.8	0.9	1.0
15										
20			09B3N							
25					12B3N					
40										
50										
65				16B3N						
80					20B3N					
100						25B3N				

正作動形：BPC1400N 形

呼び径(DN)	New PTFE ダイアフラム									
	流体圧力 (MPa)									
	0.1	0.2	0.3	0.4	0.5	0.6	0.7	0.8	0.9	1.0
15										
20			09BN							
25					12BN					
40										
50										
65				16BN						
80					20BN					
100						25BN				

複作動形：BPN1400N 形

呼び径(DN)	New PTFE ダイアフラム									
	流体圧力 (MPa)									
	0.1	0.2	0.3	0.4	0.5	0.6	0.7	0.8	0.9	1.0
15										
20			07BN							
25					09BN					
40										
50										
65									16BN	
80										
100					20BN					

6 製品コードの表し方

製品コードの基本体系：バイオクリーンダイヤフラムバルブ



① 機種 B……バイオクリーンダイヤフラムバルブ

② 操作方式

手動操作弁	なし	ステンレスハンドルタイプ：B400N形
	C	アルミハンドルタイプ：BC400形
	QL	急速開閉形ハンドルタイプ：BQL400NB(N)形
	PO	ON-OFF弁 逆作動形(加圧開/ばね閉)
空気操作弁	PC	ON-OFF弁 正作動形(加圧開/ばね閉)
	PN	ON-OFF弁 複作動形(加圧開/加圧閉)
	BO	ローリングダイヤフラム式調節弁 逆作動形(加圧開/ばね閉)
	BC	ローリングダイヤフラム式調節弁 正作動形(加圧開/ばね閉)
電動操作弁	NR#	NR形操作機（日本工芸（株）製）

③ 付属機構

なし	標準駆動部
L	ロックナット付
S	開度指示計付
M	リミットスイッチ付/専用リミットスイッチBOX付
T	開度制限機構付

④ 操作区分

なし	手動操作弁
1	空気操作式 ON-OFF弁
3	空気操作式流量調節弁
4	電動操作弁

⑤ 弁形式 4……ウェア形ダイヤフラム弁：400形

⑥ 本体材質 P.10を参照

⑦ ライニング母材/表面仕上/特殊本体
(仕様に応じて各コードを組合せる)

ライニング母材	
2S, M など ⑥ 本体材質コードによります	
本体表面仕上げ区分	
区分コード	処理方法
B1	内外面# 400バフ研磨
B2	内面のみ# 400バフ研磨
B3	外面のみ# 400バフ研磨
B4	外面のみ# 400バフ研磨(焼色あり)
E1	内外面# 400バフ研磨後、 内面電解研磨
E2	内面のみ# 400バフ研磨後、 内面電解研磨
特殊本体	
F	セルフレントタイプ
P	サンプリング弁
Q	サンプリング弁(軽量タイプ)
K	三方弁
T	タンク底弁
A~V	枝弁付バルブ：取付けパターン

(その他、ご指定の材料、形式によります)

⑧ ダイヤフラム材質 P.10を参照

⑨ 呼び径(DN)

ISO 6708に準拠しています。
Inch系(S)はmm系(DNまたはA)で代替
表記します。

⑩ 駆動部型番

各選定表によります。

⑪ 接続規格

ISSC	フェルール
JT	アストロ TIG 溶接継手
ISSU	ユニオンねじ
VSSC	特殊クランプ
J10KFF	JIS 10KFF
J10KRF	JIS 10KRF
A150RF	CL150RF

(その他、ご指定の材料、形式によります)

* 改良品識別コード

バルブ選定時に決定しますので選択しただけ必要はありません。

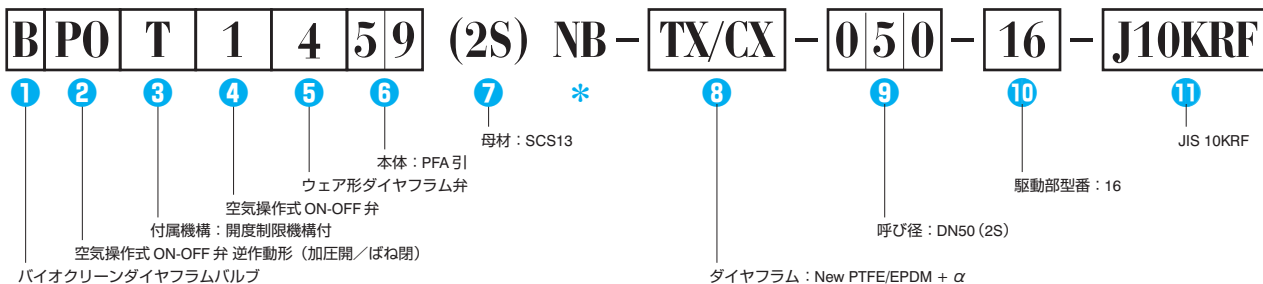
なし	初回
N	第1回改良
NB	第2回改良

表記例

手動操作弁の例



空気操作式 ON-OFF 弁の例



上記は当社製品コードの基本体系です。各部の組合せ、オプション、特殊仕様により、別途コードを付与することがあります。製品コードの詳細についてご不明な点などありましたら、当社営業までお問合せください。

7 BPO1400NB(N)形の空気室容積と空気消費量

	BPO1400NB形				BPO1400N形			
	駆動部 型番	BPO (下室) BPN (下室)	BPC (上室)	BPN (上室)	駆動部 型番	BPO (下室)	BPC (上室) BPN (上室)	BPN (下室)
空気室容量 単位：l	07 (DN15)	0.08	0.1	0.14	16BN	1.0	1.1	1.4
	09 (DN20)	0.17	0.21	0.27	20BN	2.2	2.7	3.0
	09 (DN25)	0.16	0.22	0.29	25BN	3.1	4.7	5.5
	12 (DN40)	0.33	0.55	0.76	—	—	—	—
	16 (DN50)	0.85	1.19	1.62	—	—	—	—
空気消費量 操作圧：0.4MPa 単位：NI	07 (DN15)	0.4	0.5	1.1	16BN	5.0	5.5	7.0
	09 (DN20)	0.85	1.05	2.2	20BN	11.0	13.5	15.0
	09 (DN25)	0.8	1.1	2.25	25BN	15.5	23.5	27.5
	12 (DN40)	1.65	2.75	5.45	—	—	—	—
	16 (DN50)	4.25	5.95	12.4	—	—	—	—
空気消費量 操作圧：0.3MPa 単位：NI	—	—	—	—	07BN	0.4	0.4	0.8
	—	—	—	—	09BN	0.8	1.2	1.2
	—	—	—	—	12BN	2.0	2.8	2.8
	—	—	—	—	16BN	4.0	4.4	5.6
	—	—	—	—	20BN	8.8	10.8	12.0
—	—	—	—	25BN	12.4	18.8	22.0	

※上表は1開閉当たりの空気消費量です。

8 各種証明書

New PTFE ダイヤフラム：4-TX シリーズ認証



FDA 適合証明書



食品衛生法適合証明書



USP Class VI 試験報告書

PFA ライニング本体：459形 New PFA 認証



FDA 適合証明書



食品衛生法適合証明書

各掲載内容の詳細につきましては、当社営業までお問合せください。

6

取扱い上のご注意

取扱い上のご注意

1. バルブ選定上のご注意

- ①本カタログに記載の製品は公的規格及び弊社規格に基づき、ご使用範囲が規定されております。ご使用条件（流体、圧力、温度等）を確認の上、最適な製品を選定してください。
- ②流体によって本体（ライニング）、ダイヤフラム、ボンネット、コンプレッサ、ベースなどの材料を選定してください。本体（ライニング）及びダイヤフラムは材料選定表を参照するか、弊社までお問合せください。ボンネット、コンプレッサ、ベースなどは機種、サイズによっては標準でアルミ合金を使用している場合があります。オプションとして鉄鋼材料（SCPH2、SCS13 など）も製作致しますので、アルミ合金を腐食する流体の場合には、安全のため、鉄鋼材料を推奨します。ご注文時にご指示ください。

2. 荷受及び運搬上のご注意

- ①荷受時に、ご注文仕様通りの製品及び員数であること、包装、梱包に損傷がないことをご確認ください。
- ②納入する製品には重量物もあります。労働安全衛生法に従った適切な吊り上げ機械などを使用して、安全に配慮し、荷下ろし、搬送をお願いします。吊荷の下への立ち入り、吊荷の下での吊り上げ機械の操作などは、絶対にしないでください。
- ③ダンボール梱包は、水に濡れると梱包強度が低下することがあります。ダンボール梱包が、濡れている場合の取扱いには充分注意してください。

3. 保管上のご注意

- ①バルブ内部に塵埃やゴミが入り込まないように接続端子及び口径部に防塵キャップを取付けてあります。さらに洗浄処理の効果を持続させる目的で、バルブ全体を防塵用袋で覆い、梱包してあります。
バルブを梱包から取出した後も、配管直前まで防塵袋及び防塵キャップを取外さないでください。
バルブ内部に入った異物が、本体弁座とダイヤフラムの間に噛み込みますと作動不具合の原因となり、さらに本体の表面仕上げ及び洗浄処理を著しく低下させることになります。
- ②バルブ本体、ボンネットは表面に研磨仕上げが施されているものがあります。運搬などでバルブを取扱うとき、バルブの表面に傷を付けないよう注意してください。
- ③防錆、ゴム部品やプラスチック材料の劣化防止を目的とし、次のような保管状態としてください。
 - ①雨水等がかからないこと。
 - ②直射日光が当たらないこと。
 - ③雰囲気温度は 60°C 以下のこと。
 - ④多湿、塵埃雰囲気ではないこと。



納入時の梱包状態を
保って頂く事を
推奨します。

4. 配管取付け時のご注意

- ①本体の接続端子又はフランジを覆っているキャップを外し、内部に汚れがなく異物の付着がないことを確認してください。また、バルブを取付ける配管系も清浄で異物がないことを確認し、必要に応じて気体によるブローイング又は液体によるフラッシングを行ってください。
バルブ内部に入った異物が、本体弁座とダイヤフラムの間に噛み込みますと漏れの原因となります。

② 分解点検に必要なスペースを設けてください。スペースは、本体を配管したままダイヤフラムが交換できる広さが必要です。特にボンネット部を吊り上げる際に必要なスペースを確保してください。

③ バルブに異常な引張り、圧縮及び曲げ応力がかからないように取付けてください。

④ 全面座フランジの場合、フランジ全面に当るガスケットを使用してください。

⑤ 配管ボルトはボンネットフランジに接触しない長さのボルトを使用するか、長ねじボルトを使用しナットからのボルト出寸法を調節してください。ボンネットに接触したままボルトを締め付けると外部漏洩の恐れや、ボンネットが破損し、バルブが故障する恐れがあります。

特に DN15 ~ 80 のバルブを配管に据え付ける場合はボンネットフランジと配管ボルトの接触にご注意ください。配管ボルトは両ねじボルト、ナットはスタイル 1 (JIS B 1181)、1 種または 2 種 (JIS B 1181 附属書 1) のご使用を推奨いたします。

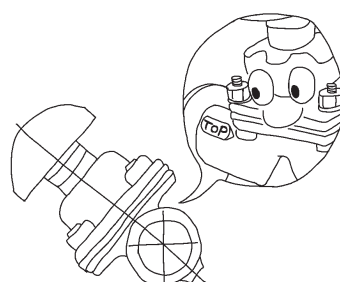
ボンネットフランジと配管ボルトが干渉しないように調整してください。調整は、ボルト端面とナット端面が面一 (同一面) となる位置としてください (ねじのはめあい長さは少なくともナット高さの 8 割以上が確保できるボルトをご使用ください)。

⑥ 配管にバルブを設置する際、配管用ボルトは対角線上を交互、且つ均等に締付けてください。配管用ボルトの片締めがあると、接続フランジ面から漏れなどが発生する場合があります。

⑦ 空気抜穴のある製品 (空気操作及び電動操作弁) は洗浄水等が浸入しないように、ご注意ください。

⑧ バルブに多量の洗浄水等がかかる場合は駆動部内への洗浄水等の侵入がないように、ご注意ください。

⑨ バルブが水平配管の場合、バルブ内に流体が残らないようにするには、バルブ本体に表示している「TOP」マークを上にして (右図参照)、水平管に対して角度を設けてバルブを取付けてください。なお、配管に勾配をつけると更に溜りが少なくなりセルフドレン効果が良好になります。



⑩ フェール継手接続のバルブの場合、駆動部の重量により回転力が働いてクランプが緩み、バルブが回転する恐れがありますので、回転防止用のサポートを取付けてください。

⑪ フェール継手の場合、クランプの締め付けは強く手締めする程度としてください。工具等による過大な締め付けや配管過重はガスケットを变形させ、液溜りや漏れの原因になります。

使用中に漏れが生じた場合は配管内の圧を抜き、再度締め付けを行ってください。

漏れが止まらない場合はガスケットを交換してください。

5. 操作、運転上のご注意

① バルブ内部、外部の稼動部に、手など体の一部、衣服が触れた状態でバルブを開閉動作すると、大きな怪我に繋がる可能性があります。バルブ内部、稼動部には絶対に触れないでください。

② バルブを開閉するときは、ハンドル車にパイプやレンチをかけて操作しないでください。バルブの構成部品に過大な過重が負荷し、損傷する可能性があります。

③ 閉操作時のハンドルの締め付けは、閉時の抵抗を感じたところから 15 ~ 20° までとし、それ以上は締め付けしないでください。過剰な締め付けはダイヤフラムの寿命を短くすることがあります。高温流体の場合は特に注意してください。

④ 閉操作の途中でハンドル操作力が重くなった場合、弁座に異物を挟み込んでいる恐れがありますので、一旦バルブ開とし、流体を流して異物が除かれたことを確認した後に、閉操作を行ってください。

⑤ 配管内に流体が密閉された状態かつ、周囲温度や流体温度に大きな変化がある場合には、流体の熱膨張により圧力が変化し、外部漏れやダイヤフラム破損に繋がる可能性があります。

また、ダイヤフラムバルブの前後のバルブが閉で、流体が充満したままバルブを開閉すると、同様の現象となるため、ご注意ください。

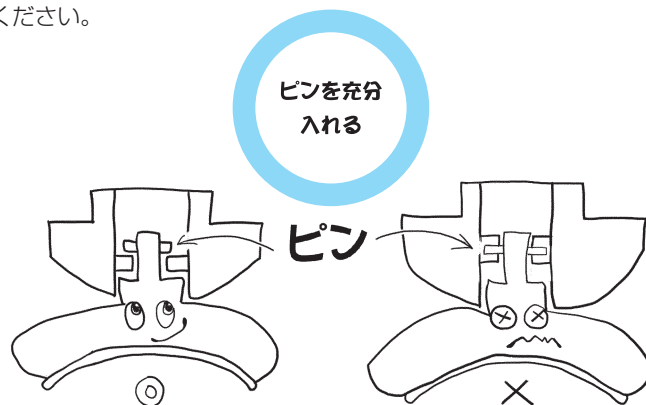
- ⑥バルブ内部に液体が充満して凍結した場合、凍結破損に繋がる可能性があります。凍結の可能性のある環境でご使用する場合は配管の保温、またバルブを使用しない時はバルブ内部の液体を抜くなどの凍結防止策を実施してください。
- ⑦本体とダイヤフラムの締め付けボルト・ナットが緩んでいないことを確認してください。万一緩みがある場合は、流体圧力を無負荷とし、所定のトルク値で均一に締め付けてください。
- ⑧配線工事の際は次の事項にご注意ください。
 - ①スイッチカバーを閉める際、ガスケットが完全かどうかを確認し、合わせ面を綺麗にしたうえで取付けボルトを確実に締めてください。
 - ②外部リード線口は洗浄水等が入らぬように工事してください。
 - ③スイッチカバーを開いたまま放置しないでください。
 - ④屋外設置の際、雨天での配線作業は絶対に避けてください。
 - ⑤結線後は必ず動作確認をしてください。

6. 空気操作式、電動操作式駆動部のご注意

- ①空気取入口、電気配線接続口には保護シール（キャップ）を施しています。接続継手を取付けるまで、取り外さないでください。
- ②駆動部は調整の上、納入しておりますので、分解、再調整をしないでください。調整が必要な場合は弊社までご連絡ください。
- ③操作用の空気は除湿を行うとともに、フィルタで濾過した清浄なものを用いてください。
- ④操作圧力、操作電源は現品に取付けられた銘板又は納入仕様書をご確認ください。
- ⑤呼吸孔がある製品は、洗浄水等の浸入がないようにご注意ください。

7. 分解、組立時のご注意

- ①バルブの取り外し、分解に際しては事前に次のことを確認してください。確認しないままの作業は大変危険です。
 - ①対象のバルブが他の配管から縁切りされていること。
 - ②配管内及びバルブ内の流体の圧力と温度が大気圧かつ常温であること。
 - ③配管内に流体の残留がなく、取付けボルト・ナットを緩めても流体の漏れ出しがないこと。
- ②ダイヤフラム・駆動部は定期的にメンテナンスしてください。
 - ① PTFE 製ダイヤフラムはバヨネット式です。
 コンプレッサに取付ける時は、指でダイヤフラムの中央部を強く押しながら、ピンがコンプレッサに充分に入ったことを確認して右または左に 90° 廻してください。
 逆座形のダイヤフラムの場合は、反転させてから取付けてください。ピンがコンプレッサに充分に入らないまま廻すと、ピンが破損する可能性があります。
 - ②バルブへの再組立時は芯出しを行い、ボルト・ナットは所定のトルク値で均一に締め付けてください。
 - ③詳しいメンテナンス要領については取扱説明書を参照いただくか弊社までお問合せください。



⚠ 注意

本カタログに記載する製品の仕様・性能数値は、当社における設計計算と社内試験、製品使用実績、及び公的規格・仕様に基づいており、当該製品の一般的な使用条件における、ユーザーガイドとして掲示するものです。記載使用条件を外れて、また、特殊な使用条件下で当該製品をご使用される場合は、事前に当社の技術的アドバイスを受けるか、ユーザー各位の責任の基に、性能確認のための研究と評価を行うことが必要です。この手続きを経ずに、物的・人的損害が発生しても、当社はその責任を負いかねます。なお、本カタログは、出来得る限りの注意を以て編集しておりますが、万一、ご不審な点やお気付きの点などがありましたら当社までご連絡願います。また、本カタログに記載する情報は、誤りの訂正、不十分な内容の補足・改善、製品性能の改善、設計変更、製品の生産中止等、当社が必要とする事由により、予告なく改訂されます。このことにより、本版以前に刊行した当該製品カタログの版は無効となります。お手元のカタログの表紙に Catalog No. が記載されております。製品選定の際には、当社まで最新版であるかご確認ください。

⚠ 警告 ⚠ 注意

バイオクリーンダイヤフラムバルブは構造上の特性から、お取扱・ご使用にあたり安全上の注意事項があります。製品納入時には、「安全上のご注意」に係わるリーフレットが同梱されておりますので、お取扱・ご使用前に必ずお読みいただき、長期安定使用と安全使用をお願いいたします。

NDV 日本ダイヤバルブ株式会社

本 社	〒140-0005 東京都品川区広町一丁目3番22号		
東京営業第一部	Tel. (03)3490-4801	Fax. (03)3490-7950
東京営業第二部		
業務・開発部	Tel. (03)3492-3034	Fax. (03)5434-5331
大阪支店	〒541-0047 大阪府大阪市中央区淡路町二丁目5番9号 タカクラビル3階	Tel. (06)6203-7721	Fax. (06)6222-5895
名古屋営業所	〒454-0932 愛知県名古屋市中川区中島新町三丁目2108	Tel. (052)354-3171	Fax. (052)354-3174
岡山営業所	〒700-0975 岡山県岡山市北区今八丁目3-35 今八丁目第Ⅱビル	Tel. (086)241-2669	Fax. (086)244-3540
北九州営業所	〒803-0818 福岡県北九州市小倉北区壱町二丁目2番4号	Tel. (093)571-2438	Fax. (093)591-3277

<https://www.ndv.co.jp>

製品情報、図面データ、カタログ資料などを閲覧・ダウンロードできます



このカタログの収録内容はすべて当社の著作権に帰しますので、無断の複製は固くお断りします。