

# NDV

Sanitary-style  
Pharmaceutical Plant Products

Catalog No. C107-05



錠剤排出用 **ダンパー**

**DAMPER**

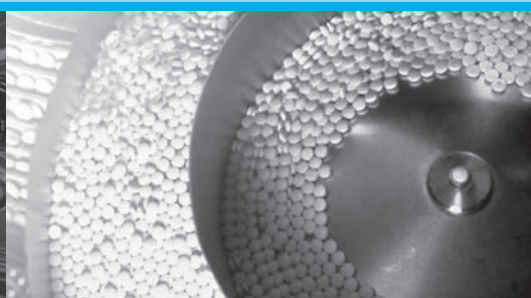
粉粒体排出用 **バタフライ弁**

**BUTTERFLY VALVE**

日本ダイヤバルブ株式会社

錠剤排出用

# ダンパー DAMPER



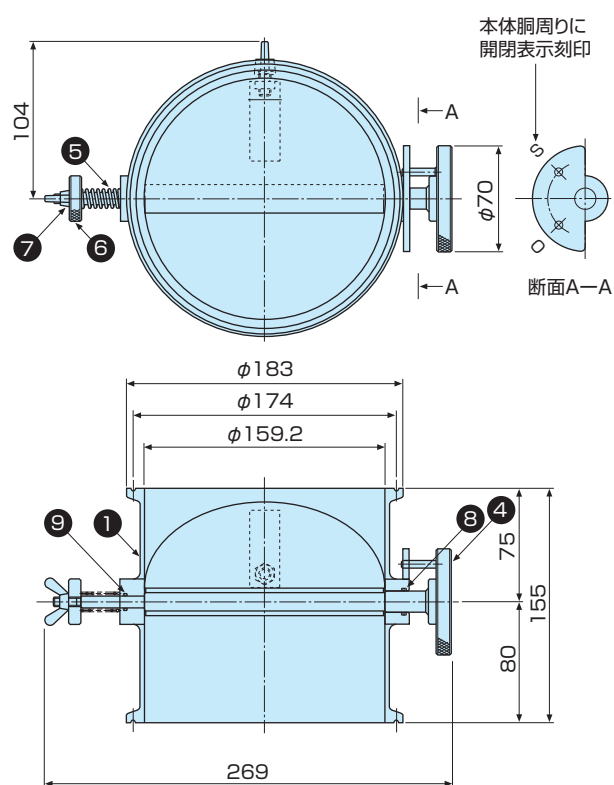
- 主要部品はステンレス製で、内外面共に#300バフ研磨仕上げのため、錠剤の付着がなく洗浄性に優れています。
- 錠剤が残留することのない最適な形状、及び構造となっているので、安全な排出ができます。
- ダンパーが閉止の状態では錠剤を投入し、排出の時はダンパーを開にします。ダンパーを開く時に、錠剤をつぶさない構造となっています。(錠剤排出中に閉止操作を行うと、錠剤が破損する恐れがあります。)
- 開閉位置にはストッパーがあるので、確実にその位置を維持する事ができます。

## 製品仕様

型式	DC507D
呼び径(DN)	150(6.5S)
接続規格	フェールル継手(ISO/IDFに準拠)

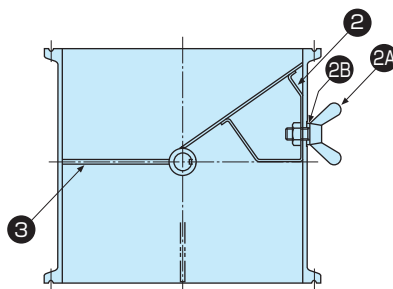


## 外形図/寸法(単位mm)



## 部品材質

No.	部品名称	材質	個数
1	本体	SUS304	1
2	固定斜板	SUS304	1
2A	ちょうボルト	SUS304	1
2B	座金	PTFE	1
3	ディスク	SUS304	1
4	ステム	SUS304	1
5	バネ	SUS304	1
6	バネ押えネジ	SUS304	1
7	ちょうナット	SUS304	1
8	Oリング	シリコンゴム(白)	1
9	Oリング	シリコンゴム(白)	1



粉粒体排出用

# バタフライ弁

## BUTTERFLY VALVE

- 主要部品はステンレス製で、内面は#400バフ研磨仕上げのため、粉粒体の付着がなく洗浄性に優れています。
- 軽量化設計のため、コンテナ及び配管への取付け、取外しが容易にできます。
- クランプ方式を採用しているため、組立及び分解が迅速にでき、洗浄が容易に行えます。

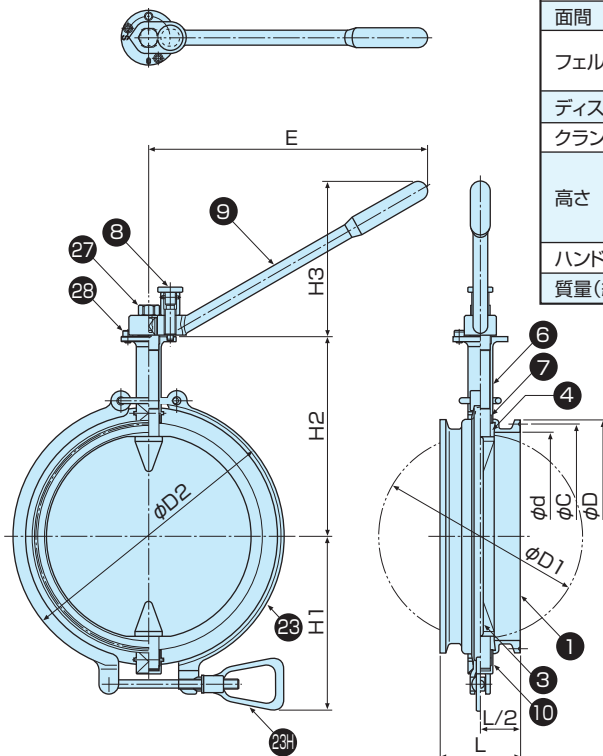
### 製品仕様(標準品)

型式	DC507C-SI
呼び径(DN)	100~300
弁座気密	3kPa
弁箱耐圧	0.05MPa
使用温度	常温(但し80℃までの温水洗浄可)
接続規格	フェルール継手 DN100(4.5S)、125(5.5S)、150(6.5S)、200:(ISO/IDFに準拠) DN250/300(お打ち合わせによる)



※自動弁：空気操作式ON-OFF弁の製作についてはご相談ください。  
※本弁は粉粒体のみに適用できます。(液体には適用できません。)

### 外形図



### 寸法表

単位:mm

DN		100 (4.5S)	125 (5.5S)	150 (6.5S)	200	250	300
口径	d	108.3	133.8	159.2	208.3	259.4	309.5
面間	L	60	60	80	80	80	80
フェルール部	D	130	155	183	233.5	290	344
	C	122	146	174	225	-	-
ディスク	D1	105.6	131.1	156.2	204.3	255.3	305.3
クランプ	D2	152	178	224	273	325	378
高さ	H1	104	117	150	174	203	230
	H2	138	151	176	201	227	253
	H3	101	101	157	157	206	206
ハンドル	E	180	180	280	280	365	365
質量(約)	kg	2.5	3	6	7.5	11	15

### 部品材質

※特殊材質についてはご相談ください。

No.	部品名称	材質	個数
1	本体	SCS13A	2
3	ディスク	SUS304	1
4	ライナー	シリコンゴム	1
6	ジョイント	SCS13A	1
7	軸受	PTFE	4
8	インデックスプランジャ	SUS	1
9	ハンドレバー	SCS13A	1
10	軸受ケース	SCS13A	1
23	クランプバンド	SCS13A	1組
23H	締付けナット	SCS13A	1
27	ハンドル固定ボルト	SUS304	1
28	六角穴付きボルト	SUS304	2



## 注意

本カタログに記載する製品の仕様・性能数値は、当社における設計計算と社内試験、製品使用実績、及び公的規格・仕様に基づいており、当該製品の一般的な使用条件における、ユーザーガイドとして掲示するものです。記載使用条件を外れて、また、特殊な使用条件下で当該製品をご使用される場合は、事前に当社の技術的アドバイスを受けるか、ユーザー各位の責任の基に、性能確認のための研究と評価を行うことが必要です。この手続きを経ずに、物的・人的損害が発生しても、当社はその責任を負いかねます。なお、本カタログは、出来得る限りの注意を以て編集しておりますが、万一、ご不審な点やお気付きの点などがありましたら当社までご連絡願います。また、本カタログに記載する情報は、誤りの訂正、不十分な内容の補足・改善、製品性能の改善、設計変更、製品の生産中止等、当社が必要とする事由により、予告なく改訂されます。このことにより、本版以前に刊行した当該製品カタログの版は無効となります。お手元のカタログの表紙にカタログNo.が記載されております。製品選定の際には、当社まで最新版であるかご確認ください。

●ISO9001・14001 認証取得



ISO 9001 99QR-167  
ISO 14001 08ER-701

## NDV 日本ダイヤバルブ株式会社

本社 〒140-0005 東京都品川区広町一丁目3番22号

●東京営業部 ..... Tel.(03)3490-4801 Fax.(03)3490-7950  
●国際営業部 ..... Tel.(03)5434-5330 Fax.(03)5434-5331  
●業務開発部 ..... Tel.(03)3492-3034 Fax.(03)3490-7950

大阪支店 〒541-0047 大阪府大阪市中央区淡路町二丁目5番9号 タカクラビル3階 Tel.(06)6203-7721 Fax.(06)6222-5895

名古屋営業所 〒454-0932 愛知県名古屋市中川区中島新町三丁目2108 Tel.(052)354-3171 Fax.(052)354-3174

岡山営業所 〒700-0975 岡山県岡山市北区今八丁目3番35号 今八丁目第IIビル Tel.(086)241-2669 Fax.(086)244-3540

北九州営業所 〒803-0818 福岡県北九州市小倉北区堅町二丁目2番4号 Tel.(093)571-2438 Fax.(093)591-3277

<http://www.ndv.co.jp>

※このカタログの収録内容は、全て当社の著作権に帰しますので、無断の複製は固くお断りします。

22.04.GA

08.03